



**ALUSTEEL<sup>®</sup>**  
RAILING SYSTEMS



**ALUSTEEL®**



## Hakkımızda

2017 yılında korkuluk sistemleri tasarımı ve üretimi yapmak üzere kurulan Alusteel, geçen 5 yıl boyunca kendisini sürekli geliştirerek, yüksek kalitedeki ürün ve hizmetlerini birçok önemli projeye başarıyla sunmuştur. 2022 yılına gelindiğinde, bilgi birikimi ve tecrübesini Adalıcım grup bünyesine katan Alusteel, şimdi yoluna daha da güçlenmiş olarak devam etmektedir.

Alüminyum ve cam korkuluk sistemleri konusunda sıra dışı, ekonomik ve estetik çözümler üretilirken, yüksek kaliteden ve uluslararası standartlardan taviz vermemek, daima birinci ve vazgeçilmez öncelik olmuştur. Alusteel bünyesinde, tüm yurtiçi ve yurtdışı projelere hem malzeme tedariki, hem de montajlı proje çözümleri şeklinde hizmet verilmektedir.

Tüm sistemlerimiz patentli kendi tasarımlarımız olup, projelerde oluşabilecek tüm detaylara cevap verebilecek çeşitliliğe sahiptir. Standartlar dışında detaylar kullanılarak bir çözüm üretilmesi gerektiğinde, esnek üretim yapımız sayesinde, müşteri özelinde gerekli tasarımlar yapılarak projelere hizmet verilebilmektedir. Sistemlerimiz, BS 6180 ve EN 12600 normlarına göre yapılan çarpma ve esneme testlerinden uluslararası standartların gerektirdiği yüksek dayanım sonuçlarını almış ve çok önemli olan güvenlik konusu sertifikalarla tescillenmiştir.

Korkuluklarda kullanılmakta olan tüm camların üretimi grup bünyesinde gerçekleştiğinden bu durum, kalite, hız, güven ve ekonomi anlamında çözüm ortaklarımıza önemli avantajlar sağlamaktadır. Adalıcım ailesinde yer alan Alusteel, 10.500 m<sup>2</sup> grup üretim alanı, yönetim, mimari, imalat ve montaj ekiplerinden oluşan güçlü kadrosunun koşulsuz müşteri memnuniyeti anlayışıyla, tüm müşterilerine çözüm ortağı olmaya ve her geçen gün kendisini geliştirmeye devam etmektedir.

## About Us

*Alusteel which was founded in 2017 to design and manufacture balustrade systems, has continuously improved itself over the past 5 years and successfully presented its high quality products and services to many important projects. By 2022, Alusteel, which has added its knowledge and experience to the Adalıcım Group, continues on its way even stronger since then.*

*While producing extraordinary, economical and aesthetic solutions for aluminum and glass balustrade systems, without compromising high quality and international standards has always been the first and indispensable priority. Within the body of Alusteel, services are provided to all domestic and international projects in the form of both material supply and assembly project solutions.*

*All our systems are our own patented designs and have the diversity to respond to all the details that may occur in the projects. When a solution needs to be produced using details other than the standards, thanks to our flexible production structure, the necessary designs can be made for the customer and the projects. Our systems have obtained the high strength results required by international standards from the impact and flexing tests carried out in accordance with BS 6180 and EN 12600 norms, and have been registered with the very important safety certificates.*

*Since all the glass used in the balustrades is produced within the group, this situation provides significant advantages to our solution partners in terms of quality, speed, reliability and economy. Alusteel, a member of the Adalıcım Family, continues to be a solution partner to all its customers and to improve itself day by day with the unconditional customer satisfaction understanding of its 10,500 m<sup>2</sup> group production area, its strong staff consisting of management, architecture, manufacturing and assembly teams.*





## ST-100

Çerçevesiz cam korkuluklar için alüminyum bazalı sistemde 15 cm & 30 cm alüminyum baza takozları ile cam sabitlenir. Alüminyum baza takozlarında camın zemine oturan kısımlarına her iki tarafına oturan plastik takozlama yapılarak zam takozun içine yerleştirilir, takoz kanallarına takılan vida ve şapkalı somunlar sayesinde cam sıkıştırma ve cam terazi ayarı yapılır. Alüminyum takozların iç kısımlarındaki ayar vidaları sayesinde zemin bozukluğu ve terazisizliği durumunda kolayca ayar yapılarak montaj sağlanmış olur.

Camlar alüminyum baza takozlarıyla sabitlendikten sonra 6 metre uzunluğunda alüminyum profil kaplama kapakları ile sistem kapatılır. Kapaklar eloksal veya ral toz boya ile kaplanabilir.

Malzeme	: Alüminyum
Kurulum Tipi	: 15 cm ve 30 cm Takoz / Tam Boy Alüminyum Kapak Profili
Montaj Tipi	: Üstten monte cam korkuluk
Kaplama Seçeneği:	Eloksal / RAL Toz Boya
Cam Kalınlığı	: 6 + 6 mm / 8 + 8 mm / 10 + 10 mm uyumlu

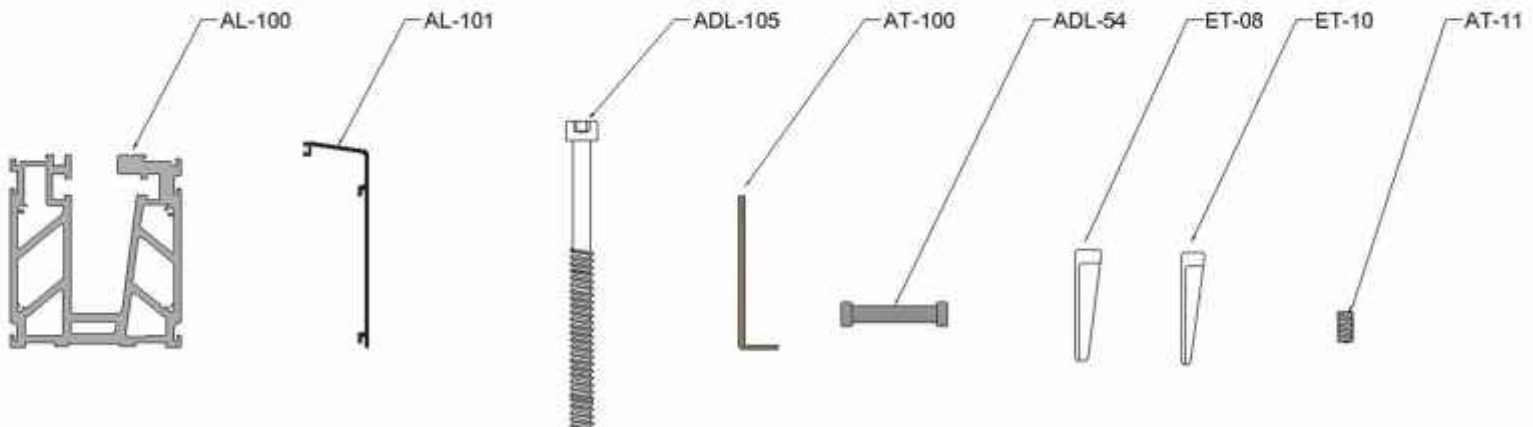
BS-6180 ve EN-12600 normlarına göre yapılan testlerden başarıyla geçmiştir.

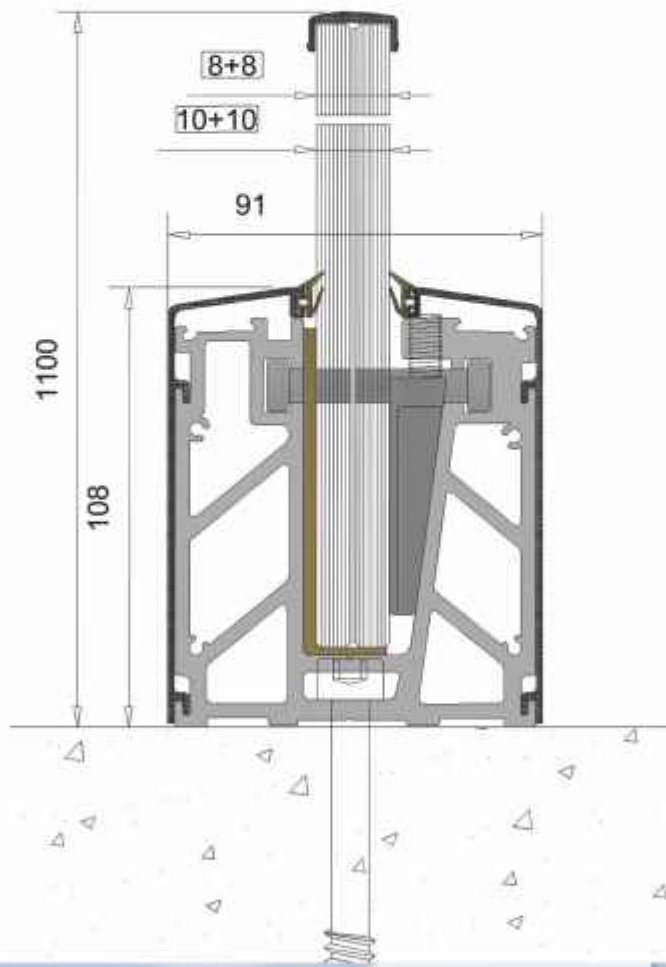
## ST-100

For frameless glass balustrades, the glass is fixed with 15cm & 30cm aluminum base wedges in the aluminum base system. Aluminum base wedges contain fixing materials such as plastic wedges, spacers and m8 setskur screws that tighten from above. In addition, the flexing of the system is minimized with the intermediate fixation piece attached to the glass joint gap via the wedge upper channel. After the windows are fixed with aluminum base wedges, the system is closed with 6 meters long aluminum profile coating covers. Covers can be coated with anodized or ral powder paint.

Material	: Aluminium
Installation Type:	15 cm and 30 cm Wedge / Full Length Aluminium Cover Profile
Mounting Type	: Top mounted glass balustrade
Coating Option	: Anodized / RAL Powder Coating
Glass Thickness:	6 + 6 mm / 8 + 8 mm / 10 + 10 mm compatible

The system has successfully passed from the tests according to the BS-6180 and EN-12600 norms.







## ST-100U

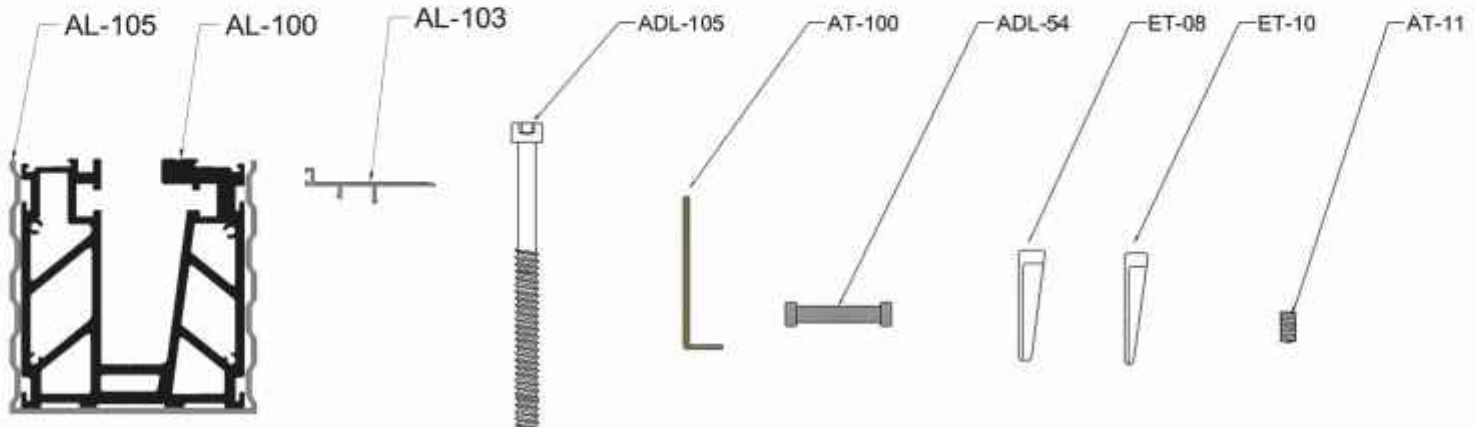
Çerçevesiz cam korkuluklar için alüminyum bazalı sistemde 15 cm & 30 cm alüminyum baza takozları ile cam sabitlenir. Alüminyum baza takozlarında camın zemine oturan kısımlarına her iki tarafına oturan plastik takozlama yapılarak zam takozun içine yerleştirilir, takoz kanallarına takılan vida ve şapkalı somunlar sayesinde cam sıkıştırma ve cam terazi ayarı yapılır. Alüminyum takozların iç kısımlarındaki ayar vidaları sayesinde zemin bozukluğu ve terazisizliği durumunda kolayca ayar yapılarak montaj sağlanmış olur. Camlar alüminyum baza takozlarıyla sabitlendikten sonra 6 metre uzunluğunda alüminyum profil kaplama kapakları ile sistem kapatılır. Kapaklar eloksal veya ral toz boya ile kaplanabilir.

**Malzeme** : Alüminyum  
**Kurulum Tipi** : 15 cm ve 30 cm Takoz / Tam Boy Alüminyum Kapak Profili  
**Montaj Tipi** : Üstten monte cam korkuluk  
**Kaplama Seçeneği**: Eloksal / RAL Toz Boya  
**Cam Kalınlığı** : 6 + 6 mm / 8 + 8 mm / 10 + 10 mm uyumlu  
**BS-6180 ve EN-12600 normlarına göre yapılan testlerden başarıyla geçmiştir.**

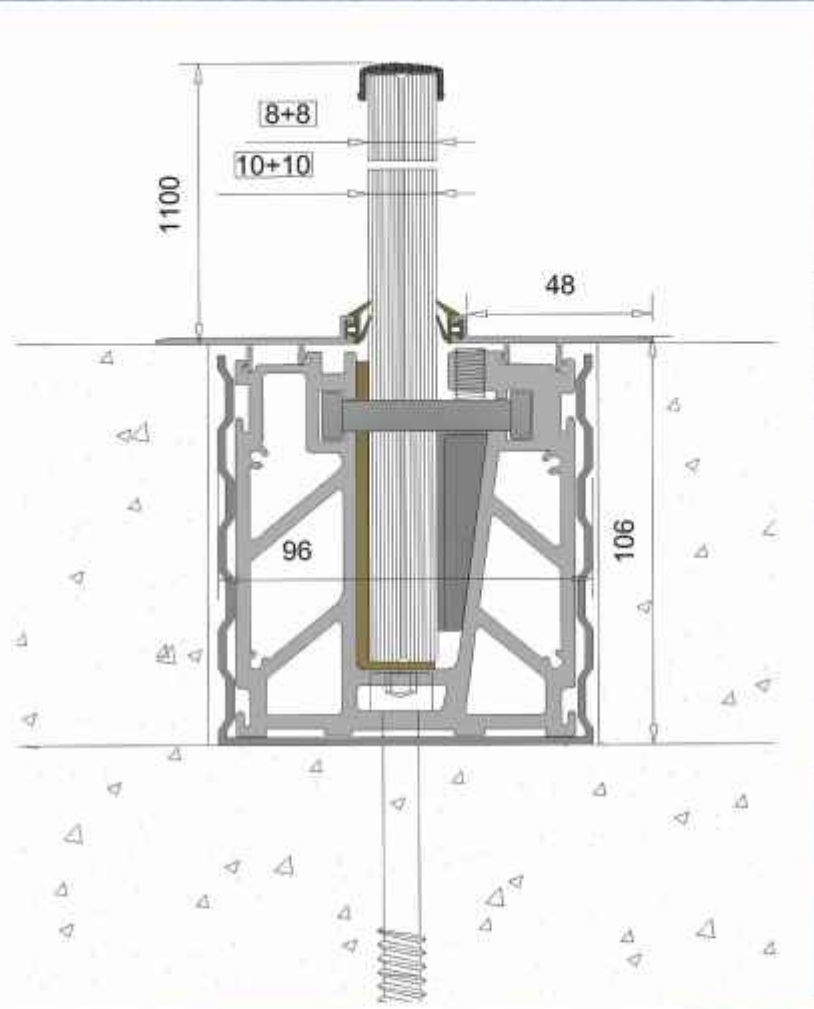
## ST-100U

For frameless glass balustrades, the glass is fixed with 15cm & 30cm aluminum base wedges in the aluminum base system. Aluminum base wedges contain fixing materials such as plastic wedges, spacers and m8 setskur screws that tighten from above. In addition, the flexing of the system is minimized with the intermediate fixation piece attached to the glass joint gap via the wedge upper channel. After the windows are fixed with aluminum base wedges, the system is closed with 6 meters long aluminum profile coating covers. Covers can be coated with anodized or ral powder paint.

**Material** : Aluminium  
**Installation Type**: 15 cm and 30 cm Wedge / Full Length Aluminium Cover Profile  
**Mounting Type** : Top mounted glass balustrade  
**Coating Option** : Anodized / RAL Powder Coating  
**Glass Thickness**: 6 + 6 mm / 8 + 8 mm / 10 + 10 mm compatible  
**The system has successfully passed from the tests according to the BS-6180 and EN-12600 norms.**









### ST-130

Çerçevesiz cam korkuluklar için alüminyum bazalı sistemde 15 cm & 30 cm alüminyum baza takozları ile cam sabitlenir. Alüminyum baza takozlarında camın zemine oturan kısımlarına her iki tarafına oturan plastik takozlama yapılarak cam takozun içine yerleştirilir, takoz kanallarına takılan vida ve şapkalı somunlar sayesinde cam sıkıştırma ve cam terazi ayarı yapılır. Alüminyum takozların iç kısımlarındaki ayar vidaları sayesinde zemin bozukluğu ve terazisizliği durumunda kolayca ayar yapılarak montaj sağlanmış olur. Ayrıca cam derz boşluğuna takoz üst kanalı vasıtasıyla takılan ara sabitleme parçası ile sistemin esnemesi minimuma indirgenmiştir. Bu sistemde tam boy, parçalı takoz ve gömme sistem uygulanabilmektedir.

**Malzeme** : Alüminyum  
**Kurulum Tipi** : 15 cm ve 30 cm Takoz / Tam Boy Alüminyum Kapak Profili  
**Montaj Tipi** : Üstten monte cam korkuluk  
**Kaplama Seçeneği**: Eloksal / RAL Toz Boya  
**Cam Kalınlığı** : 6 + 6 mm / 8 + 8 mm / 10 + 10 mm uyumlu

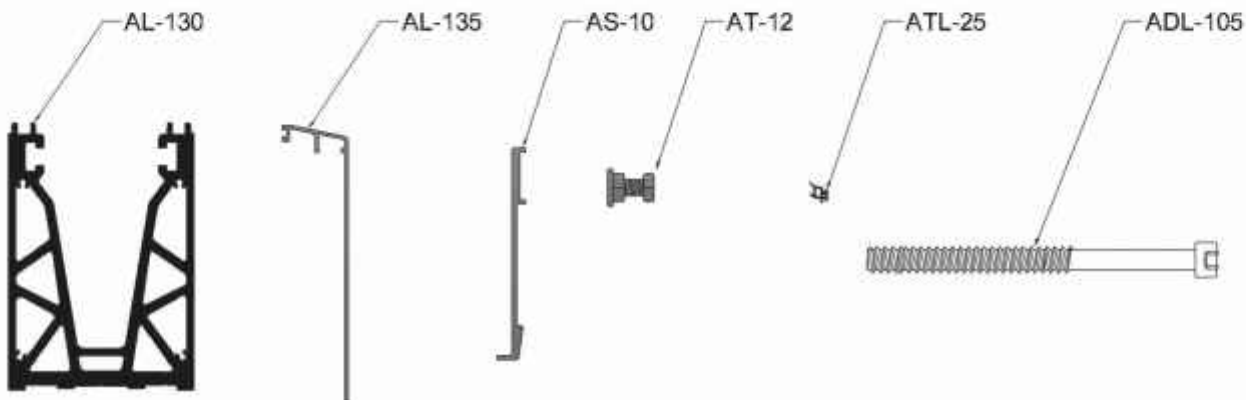
BS-6180 ve EN-12600 normlarına göre yapılan testlerden başarıyla geçmiştir.

### ST-130

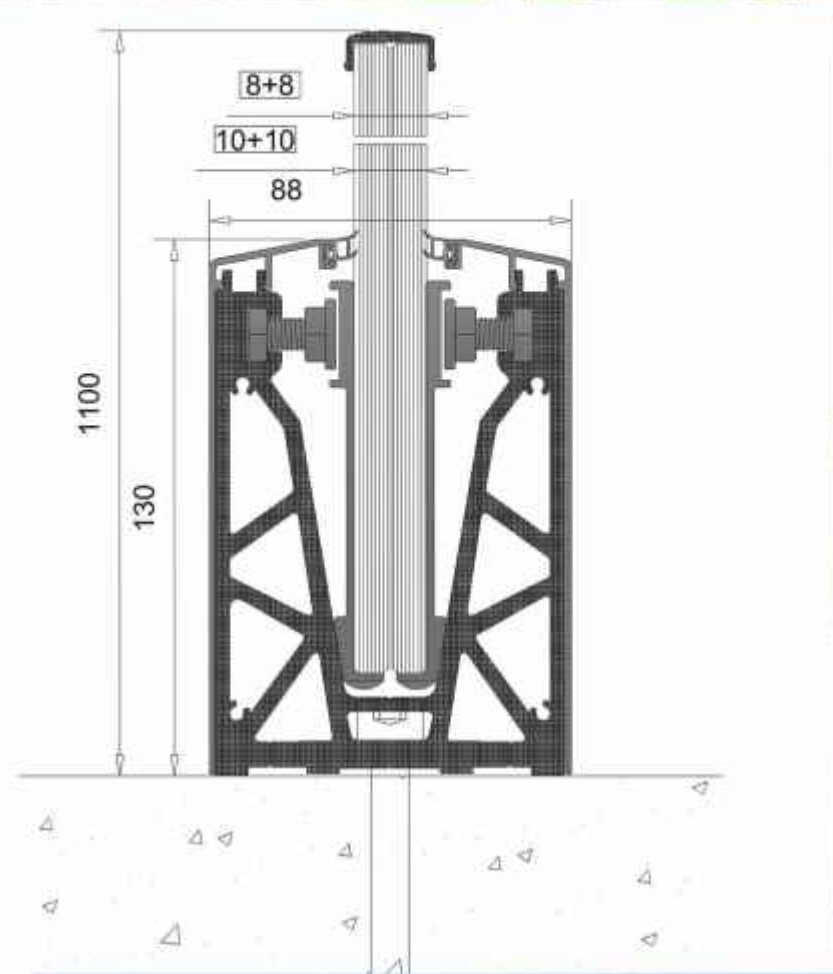
For frameless glass balustrades, the glass is fixed with 15cm & 30cm aluminum base wedges in the aluminum base system. In aluminum base wedges, plastic wedges are placed on both sides of the glass that sit on the floor, and the raise is placed inside the wedge. Thanks to the screws and cap nuts attached to the wedge channels, glass compression and glass scale adjustment are made. Thanks to the adjustment screws on the inside of the aluminum wedges, in case of unevenness of the floor and unbalance, it is easily adjusted and assembly is ensured. In addition, the flexing of the system is minimized with the intermediate fixation piece attached to the glass joint gap via the wedge upper channel. In this system, full length, partial wedge and recessed system can be applied.

**Material** : Aluminium  
**Installation Type**: 15 cm and 30 cm Wedge / Full Length Aluminium Cover Profile  
**Mounting Type** : Top mounted glass balustrade  
**Coating Option** : Anodized / RAL Powder Coating  
**Glass Thickness**: 6 + 6 mm / 8 + 8 mm / 10 + 10 mm compatible

The system has successfully passed from the tests according to the BS-6180 and EN-12600 norms.











### ST-130A

Çerçevesiz cam korkuluklar için alüminyum bazalı sistemde 15 cm & 30 cm alüminyum baza takozları ile cam sabitlenir. Alüminyum baza takozlarında camın zemine oturan kısımlarına her iki tarafına oturan plastik takozlama yapılarak zam takozun içine yerleştirilir, takoz kanallarına takılan vida ve şapkalı somunlar sayesinde cam sıkıştırma ve cam terazi ayarı yapılır. Alüminyum takozların iç kısımlarındaki ayar vidaları sayesinde zemin bozukluğu ve terazisizliği durumunda kolayca ayar yapılarak montaj sağlanmış olur. Ayrıca cam derz boşluğuna takoz üst kanalı vasıtasıyla takılan ara sabitleme parçası ile sistemin esnemesi minimuma indirgenmiştir. Bu sistemde tam boy, parçalı takoz ve gömme sistem uygulanabilmektedir.

Malzeme	: Alüminyum
Kurulum Tipi	: Tam boy takoz / Tam Boy Alüminyum Kapak Profili
Montaj Tipi	: Üstten monte cam korkuluk
Kaplama Seçeneği	: Eloksal / RAL Toz Boya
Cam Kalınlığı	: 6 + 6 mm / 8 + 8 mm / 10 + 10 mm uyumlu

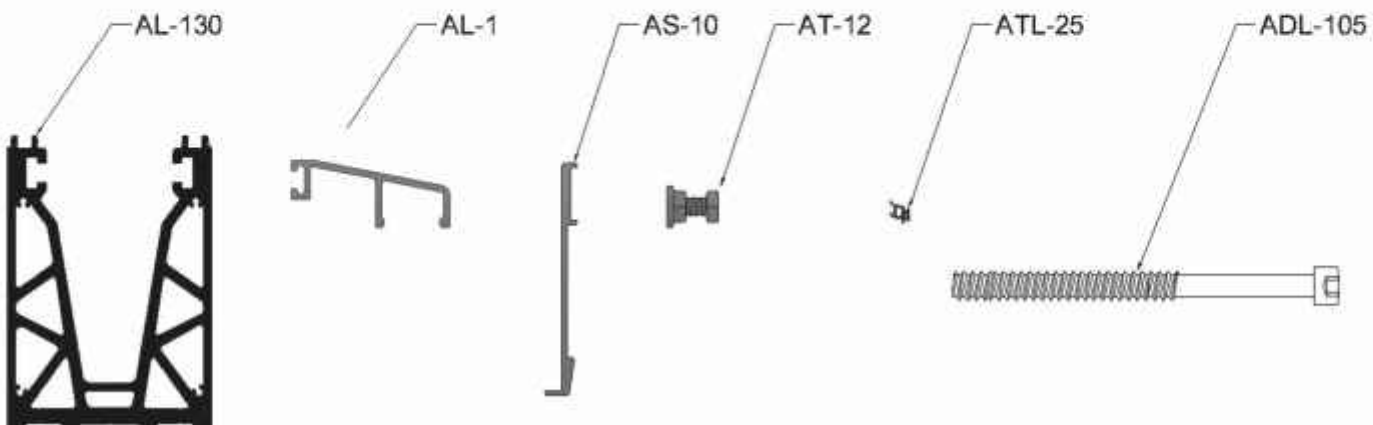
BS-6180 ve EN-12600 normlarına göre yapılan testlerden başarıyla geçmiştir.

### ST-130A

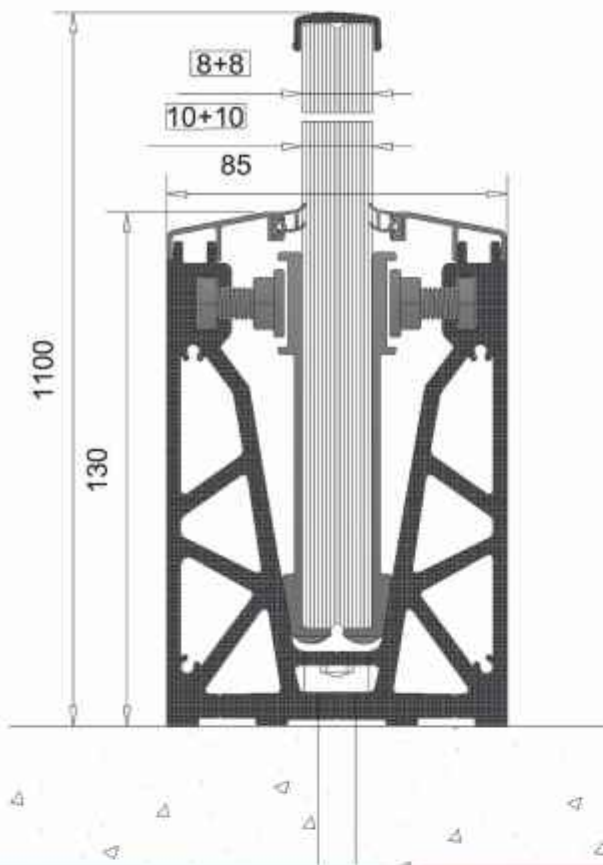
For frameless glass balustrades, the glass is fixed with 15cm & 30cm aluminum base wedges in the aluminum base system. In aluminum base wedges, plastic wedges are placed on both sides of the glass that sit on the floor, and the raise is placed inside the wedge. Thanks to the screws and cap nuts attached to the wedge channels, glass compression and glass scale adjustment are made. Thanks to the adjustment screws on the inside of the aluminum wedges, in case of unevenness of the floor and unbalance, it is easily adjusted and assembly is ensured. In addition, the flexing of the system is minimized with the intermediate fixation piece attached to the glass joint gap via the wedge upper channel. In this system, full length, partial wedge and recessed system can be applied.

Material	: Aluminium
Installation Type	: Full Length Chock / Full Length Aluminium Cover Profile
Mounting Type	: Top mounted glass balustrade
Coating Option	: Anodized / RAL Powder Coating
Glass Thickness	: 6 + 6 mm / 8 + 8 mm / 10 + 10 mm compatible

The system has successfully passed from the tests according to the BS-6180 and EN-12600 norms.









## ST-130U

Çerçevesiz cam korkuluklar için alüminyum bazalı sistemde 15 cm & 30 cm alüminyum baza takozları ile cam sabitlenir. Alüminyum baza takozlarında camın zemine oturan kısımlarına her iki tarafına oturan plastik takozlama yapılarak zam takozun içine yerleştirilir, takoz kanallarına takılan vida ve şapkalı somunlar sayesinde cam sıkıştırma ve cam terazi ayarı yapılır. Alüminyum takozların iç kısımlarındaki ayar vidaları sayesinde zemin bozukluğu ve terazisizliği durumunda kolayca ayar yapılarak montaj sağlanmış olur. Ayrıca cam derz boşluğuna takoz üst kanalı vasıtasıyla takılan ara sabitleme parçası ile sistemin esnemesi minimuma indirgenmiştir. Bu sistemde tam boy, parçalı takoz ve gömme sistem uygulanabilmektedir.

Malzeme	: Alüminyum
Kurulum Tipi	: 15 cm ve 30 cm Takoz / Tam Boy Alüminyum Kapak Profili
Montaj Tipi	: Üstten monte cam korkuluk
Kaplama Seçeneği	: Eloksal / RAL Toz Boya
Cam Kalınlığı	: 6 + 6 mm / 8 + 8 mm / 10 + 10 mm uyumlu

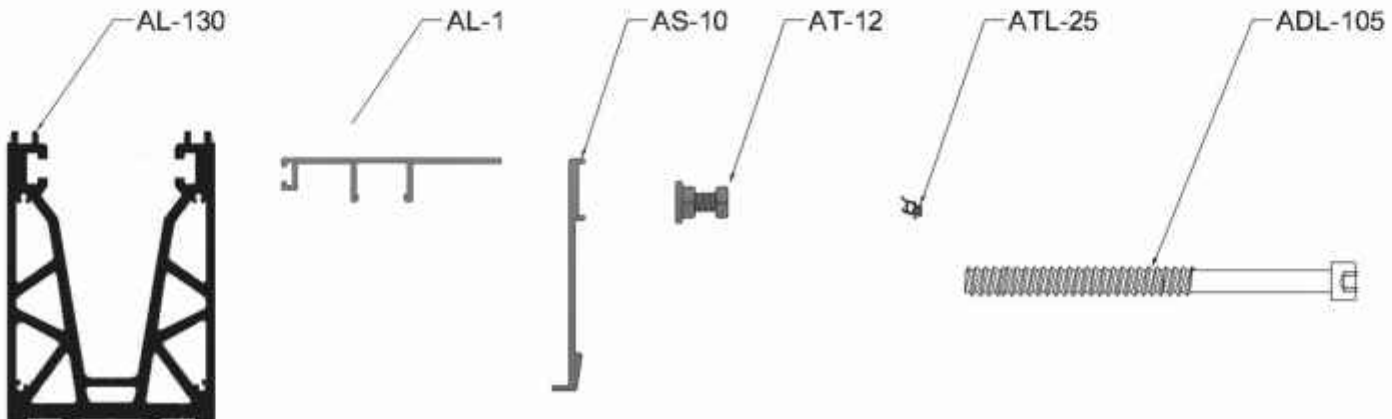
BS-6180 ve EN-12600 normlarına göre yapılan testlerden başarıyla geçmiştir.

## ST-130U

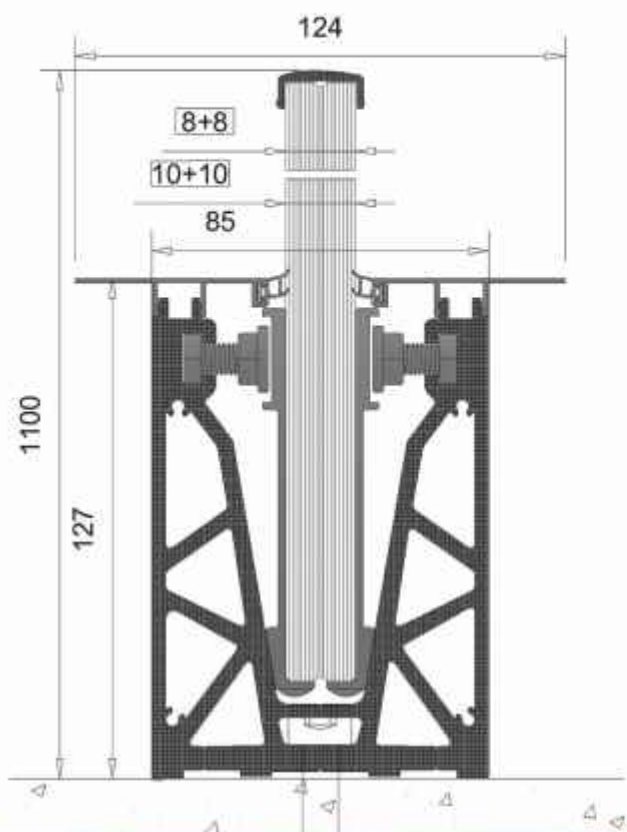
For frameless glass balustrades, the glass is fixed with 15cm & 30cm aluminum base wedges in the aluminum base system. In aluminum base wedges, plastic wedges are placed on both sides of the glass that sit on the floor, and the raise is placed inside the wedge. Thanks to the screws and cap nuts attached to the wedge channels, glass compression and glass scale adjustment are made. Thanks to the adjustment screws on the inside of the aluminum wedges, in case of unevenness of the floor and unbalance, it is easily adjusted and assembly is ensured. In addition, the flexing of the system is minimized with the intermediate fixation piece attached to the glass joint gap via the wedge upper channel. In this system, full length, partial wedge and recessed system can be applied.

Material	: Aluminium
Installation Type	: 15 cm and 30 cm Wedge / Full Length Aluminium Cover Profile
Mounting Type	: Top mounted glass balustrade
Coating Option	: Anodized / RAL Powder Coating
Glass Thickness	: 6 + 6 mm / 8 + 8 mm / 10 + 10 mm compatible

The system has successfully passed from the tests according to the BS-6180 and EN-12600 norms.









### ST-95

Çerçevesiz cam korkuluklar için alüminyum bazalı sistemde 15cm& 30cm alüminyum baza takozları ile cam sabitlenir. Alüminyum baza takozlarında plastik yarım ay, ara parça ve yandan sıkıştırma yapan m 8 sets kur vida gibi sabitleme malzemeleri bulunmaktadır. Busistemde takoz yan tarafından camlara terazi ayarı yapılabilmektedir. Ayrıca cam derz boşluğuna takoz üst kanalı vasıtasıyla takılan ara sabitleme parçası ile sistemin esnemesi minimuma indirgenmiştir. Camlar alüminyum baza takozlarıyla sabitlendikten sonra 6 metre uzunluğunda alüminyum profil kaplama kapakları ile sistem kapatılır. Kapaklar eloksal veya ral toz boya ile kaplanabilir.

**Malzeme** : Alüminyum  
**Kurulum Tipi** : 15 cm ve 30 cm Takoz / Tam Boy Alüminyum Kapak Profili  
**Montaj Tipi** : Üstten monte cam korkuluk  
**Kaplama Seçeneği** : Eloksal / RAL Toz Boya  
**Cam Kalınlığı** : 6 + 6 mm / 8 + 8 mm / 10 + 10mm uyumlu

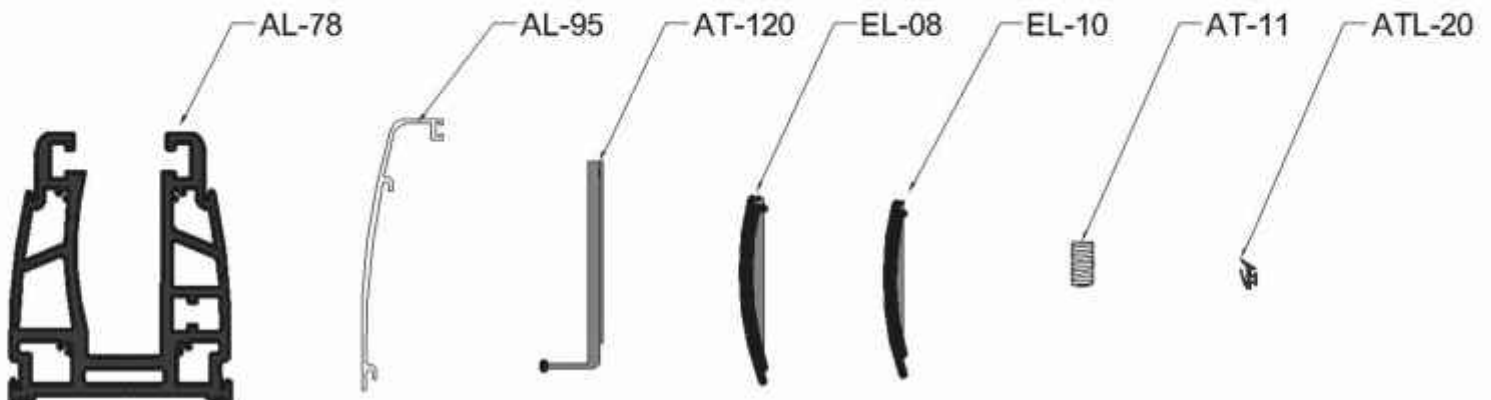
BS-6180 ve EN-12600 normlarına göre yapılan testlerden başarıyla geçmiştir.

### ST-95

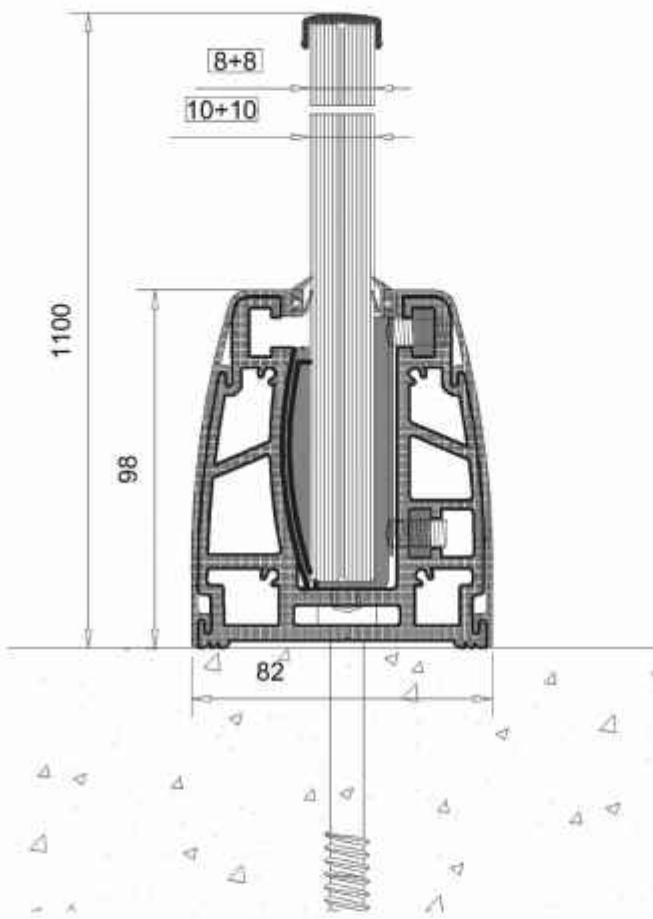
For frameless glass balustrades, the glass is fixed with 15cm & 30cm aluminum base wedges in the aluminum base system. Aluminum base wedges have fixing materials such as plastic half moon, spacer and m8 setscrew that makes side compression. In this system, the scales can be adjusted on the windows from the side of the wedge. In addition, the flexing of the system is minimized with the intermediate fixation piece attached to the glass joint gap via the wedge upper channel. After the windows are fixed with aluminum base wedges, the system is closed with 6 meters long aluminum profile coating covers. Covers can be coated with anodized or ral powder paint.

**Material** : Aluminium  
**Installation Type**: 15 cm and 30 cm Wedge / Full Length Aluminium Cover Profile  
**Mounting Type** : Top mounted glass balustrade  
**Coating Option** : Anodized / RAL Powder Coating  
**Glass Thickness**: 6 + 6 mm / 8 + 8 mm / 10 + 10 mm compatible

The system has successfully passed from the tests according to the BS-6180 and EN-12600 norms.









## ST-110

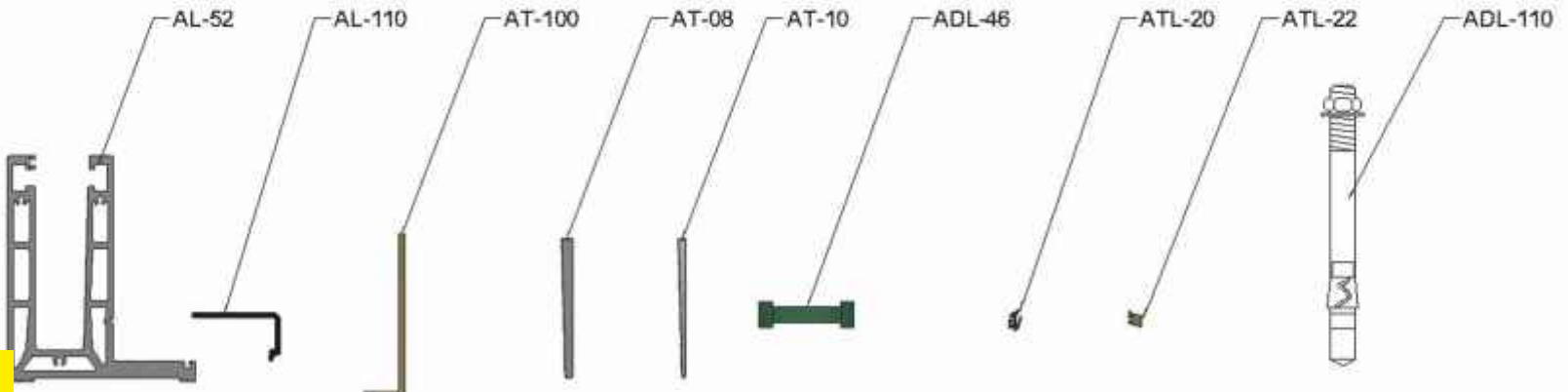
L Tipi üstten montajlı alüminyum baza sistemi zemine montaj yapılır ve kapaksız tek parça kullanılır. Hem iç hem de dış çerçevesiz cam korkuluklar için mükemmeldir. L şeklindeki tasarımı, yeni inşaatlar sırasında çimento şapları altındaki uygulamalar için en uygun seçimdir. Montaj deliklerini ve ankraj civatalarını gizlemek için bir profille kapatılabilir. Balkonlarda yerden kazanmak için uç kısımlara montajı yapılır. Cam paneli yerleştirmeden önce bir ankraj civatası ile balkonun zeminine sabitlemeniz yeterlidir. Cam panelleri profilin içine yerleştirerek monte edilir. Camlar plastik takozlarla sabitlenir.

**Malzeme** : Alüminyum  
**Kurulum Tipi** : Tam Boy Alüminyum Profil  
**Montaj Tipi** : Üstten monte cam korkuluk  
**Kaplama Seçeneği** : Mat Naturel Eloksal / RAL Toz Boya  
**Cam Kalınlığı** : 5 + 5 mm / 6 + 6 mm / 8 + 8 mm / 10 + 10 mm uyumlu  
**BS-6180 ve EN-12600 normlarına göre yapılan testlerden başarıyla geçmiştir.**

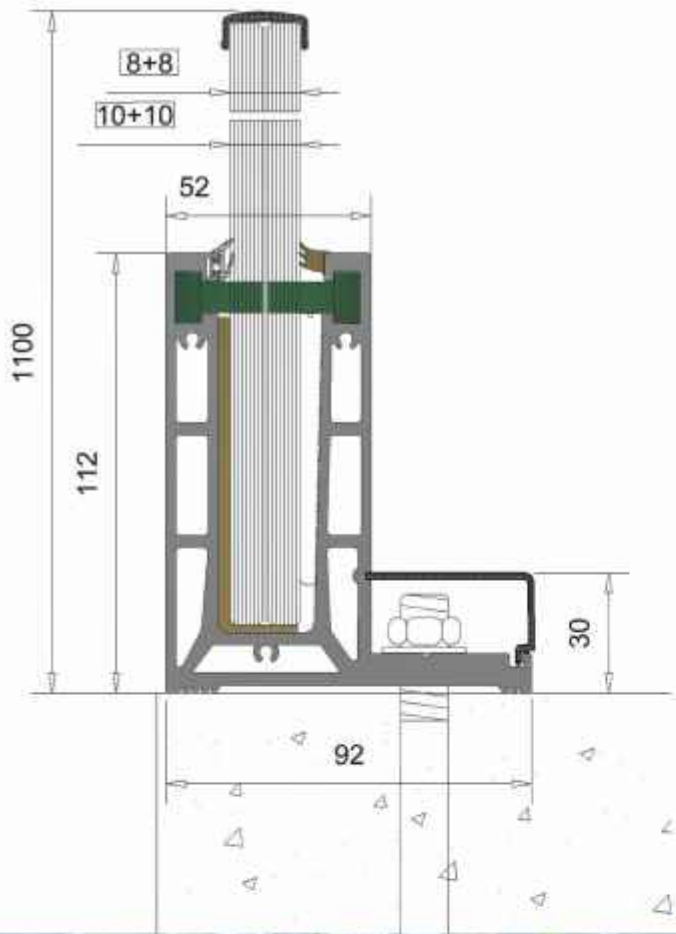
## ST-110

L Type top mounted aluminum base system is mounted on the floor and used as a single piece without a cover. Perfect for both interior and exterior frameless glass balustrades. Its L-shaped design is the optimal choice for applications under cement screeds during new construction. It can be covered with a profile to hide mounting holes and anchor bolts. In order to save space on the balconies, it is mounted on the ends. Before placing the glass panel, it is sufficient to fix it to the floor of the balcony with an anchor bolt. It is mounted by placing the glass panels inside the profile. The windows are fixed with plastic wedges.

**Material** : Aluminium  
**Installation Type**: Full Length Aluminium Profile  
**Mounting Type** : Top mounted glass balustrade  
**Coating Option** : Mat Natural Anodized / RAL Powder Coating  
**Glass Thickness**: 5 + 5 mm / 6 + 6 mm / 8 + 8 mm / 10 + 10 mm compatible  
**The system has successfully passed from the tests according to the BS-6180 and EN-12600 norms.**









## ST-120

Yandan montajlı alüminyum baza sistemi yandan montaj yapılır ve kapaklı tek ve parça veya parçalı olarak kullanılır. Hem iç hem de dış çerçevesiz cam korkuluklar için mükemmeldir. Tasarımı, yeni inşaatlar sırasında çimento şapları altındaki uygulamalar için en uygun seçimdir. Montaj delikleri balkonlarda yerden kazanmak için ideal çözümdür. Cam paneli yerleştirmeden önce bir ankraj civatası ile balkona alından sabitlemeniz yeterlidir. Cam panelleri profilin içine yerleştirilerek monte edilir. Camlar plastik takozlarla sabitlenir.

**Malzeme** : Alüminyum  
**Kurulum Tipi** : Tam boy takoz/ Tam boy kapak profili  
**Montaj Tipi** : Üstten monte cam korkuluk  
**Kaplama Seçeneği** : Mat Naturel Eloksal / RAL Toz Boya  
**Cam Kalınlığı** : 5 + 5 mm / 6 + 6 mm / 8 + 8 mm / 10 + 10 mm uyumlu

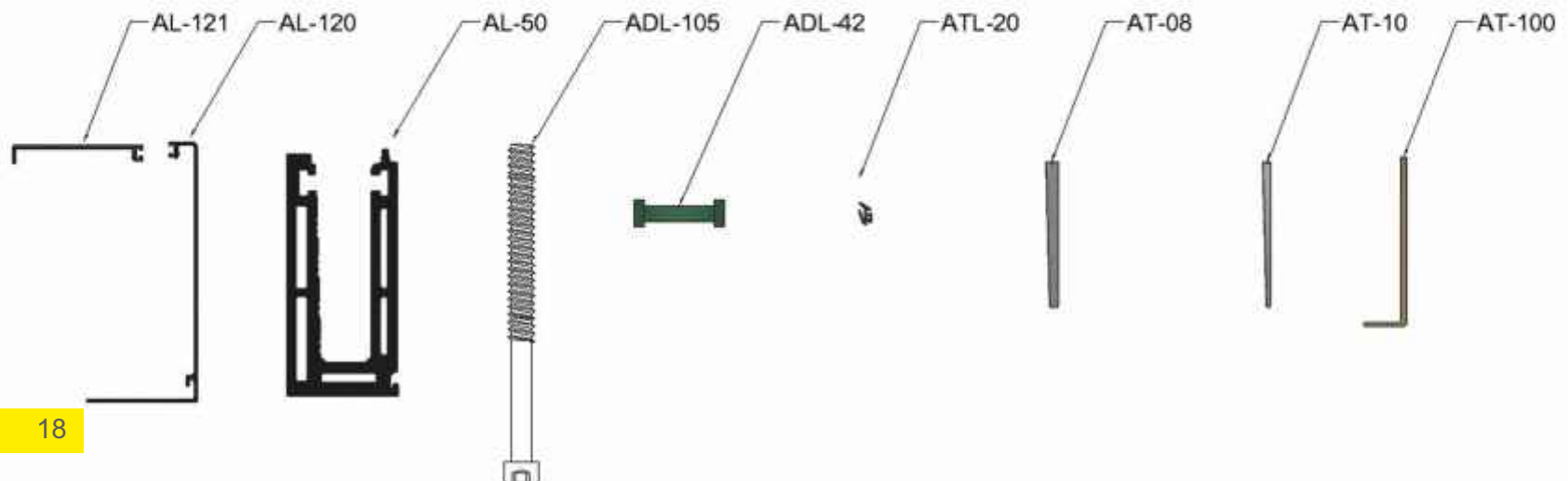
BS-6180 ve EN-12600 normlarına göre yapılan testlerden başarıyla geçmiştir.

## ST-120

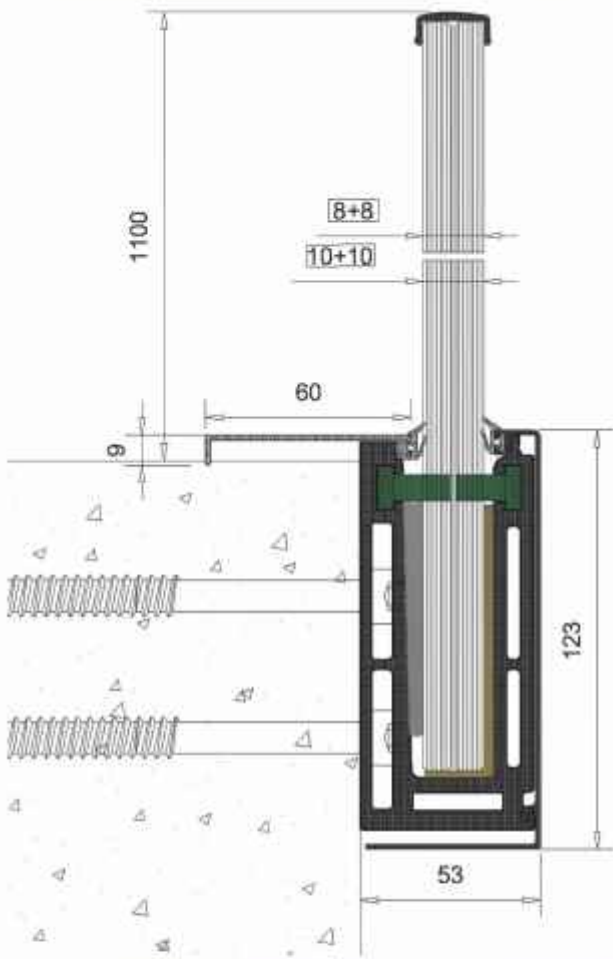
Side-mounted aluminum base system is side-mounted and can be used as a single piece or piece with cover. Perfect for both interior and exterior frameless glass balustrades. Its design is the optimal choice for applications under cement screeds during new construction. Mounting holes are the ideal solution to save space on balconies. Before placing the glass panel, it is sufficient to fix it to the balcony with an anchor bolt. It is mounted by placing the glass panels inside the profile. The windows are fixed with plastic wedges.

**Material** : Aluminium  
**Installation Type**: Full-Length Wedge/ Full-Length cover profile  
**Mounting Type** : Top mounted glass balustrade  
**Coating Option** : Mat Natural Anodized / RAL Powder Coating  
**Glass Thickness**: 5 + 5 mm / 6 + 6 mm / 8 + 8 mm / 10 + 10 mm compatible

The system has successfully passed from the tests according to the BS-6180 and EN-12600 norms.









### S-80 Çelik Takviyeli Sistem

Sistem devrim niteliğinde yenilikler getirmektedir. Bütün parçalar ve profiller lego anlayışıyla sökülüp takılabilmekte, birleşim parçaları gizlenebilmekte, montaj tamamlandığında dışarıdan bakıldığında hiçbir montaj vidası görülmemektedir.

Çelik takviyeli lama üst küpeşte içine takılarak 4,5 metreye kadar hiç dikme kullanmadan uygulama yapılabilmektedir.

4,5 metreden sonra 2,5 metre ara ile 15\*75 özel çekme dikme kullanılır.

Tüm statik hesapları yapılmış, sistem çarpma ve itme testlerinde en yüksek derecelere geçmiştir. Hem ekonomik hem estetik en önemlisi çok sağlam bir sistemdir.

BS-6180 ve EN-12600 normlarına göre yapılan testlerden başarıyla geçmiştir.

### S-80 Steel Reinforced System

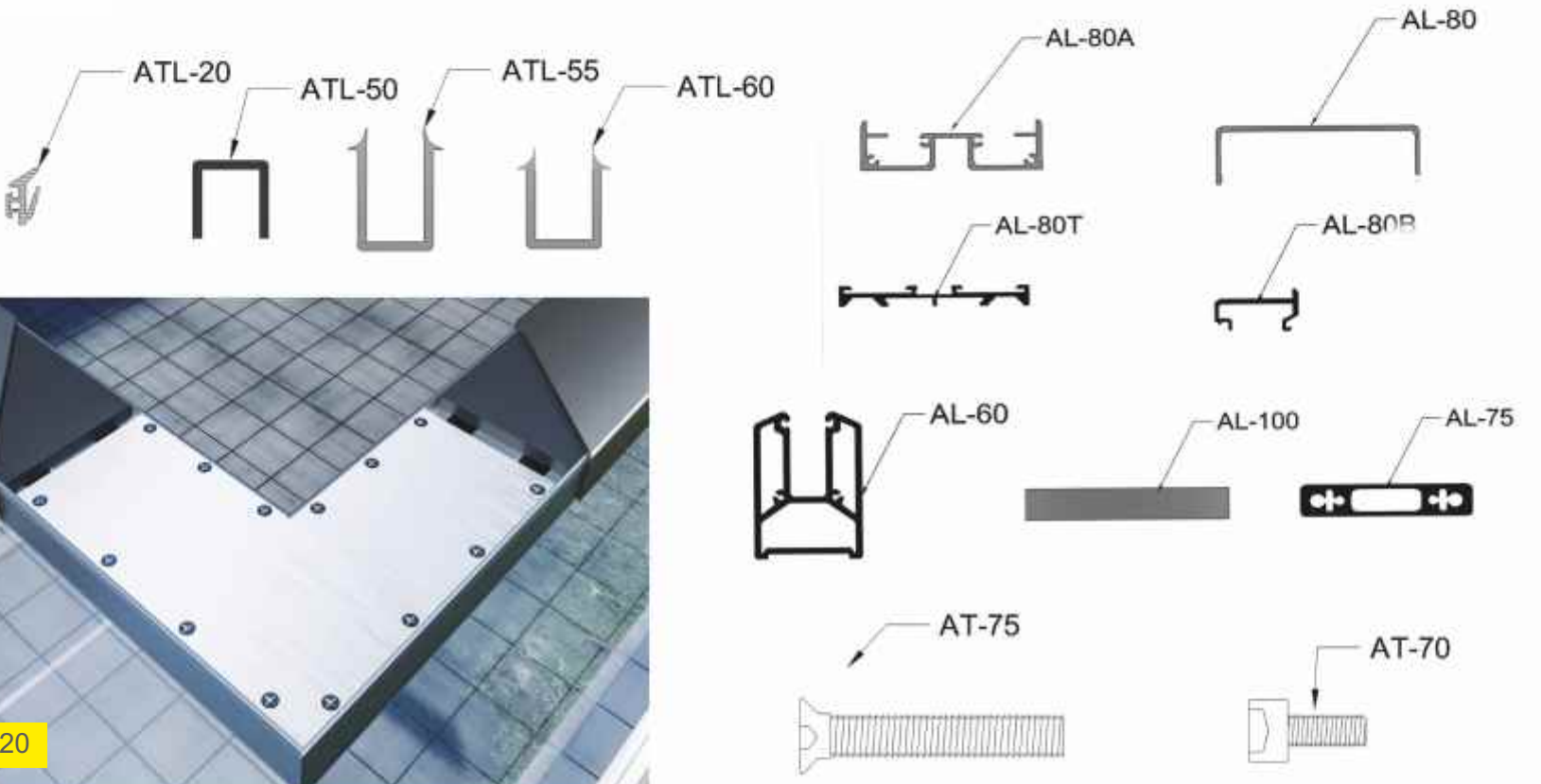
The system brings revolutionary innovations.

All parts and profiles can be disassembled and assembled with the understanding of lego, the connection parts can be hidden, when the assembly is completed, no assembly screws are visible from the outside.

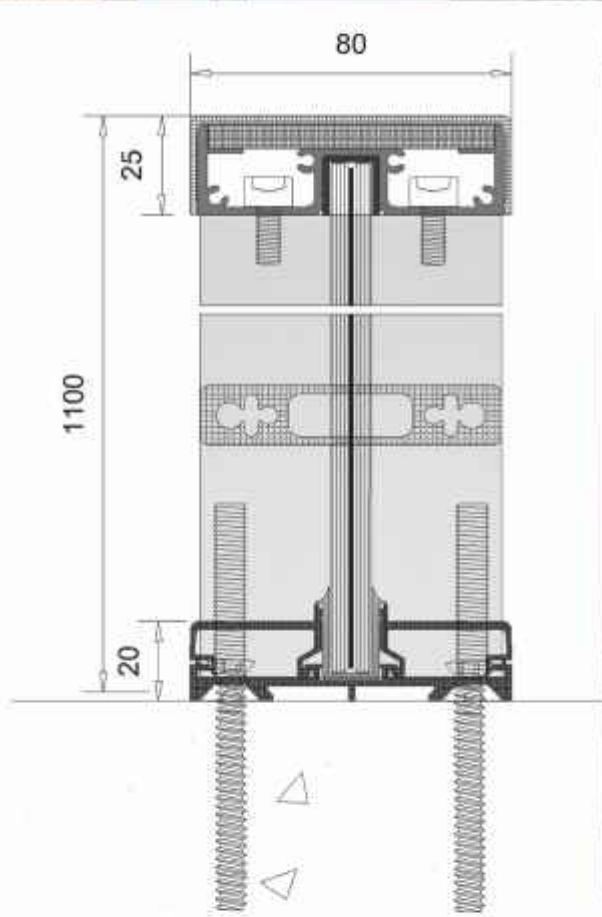
By attaching the steel-reinforced bar to the upper handrail, an application can be made up to 4.5 meters without using any uprights. After 4.5 meters, 15\*75 special tension pillars are used at intervals of 2.5 meters.

All static calculations have been made, and the system has passed the impact and push tests with the highest grades. It is both economical and aesthetic, and most importantly, a very robust system.

The system has successfully passed from the tests according to the BS-6180 and EN-12600 norms.









### S-80A Çelik Takviyeli Sistem

Sistem devrim niteliğinde yenilikler getirmektedir. Bütün parçalar ve profiller lego anlayışıyla sökülüp takılabilmekte, birleşim parçaları gizlenebilmekte, montaj tamamlandığında dışarıdan bakıldığında hiçbir montaj vidası görülmemektedir.

Çelik takviyeli lama üst küpeşte içine takılarak 4,5 metreye kadar hiç dikme kullanmadan uygulama yapılabilmektedir.

4,5 metreden sonra 2,5 metre ara ile 15\*75 özel çekme dikme kullanılır.

Tüm statik hesapları yapılmış, sistem çarpma ve itme testlerinde en yüksek derecelere geçmiştir. Hem ekonomik hem estetik en önemlisi çok sağlam bir sistemdir.

BS-6180 ve EN-12600 normlarına göre yapılan testlerden başarıyla geçmiştir.

### S-80A Steel Reinforced System

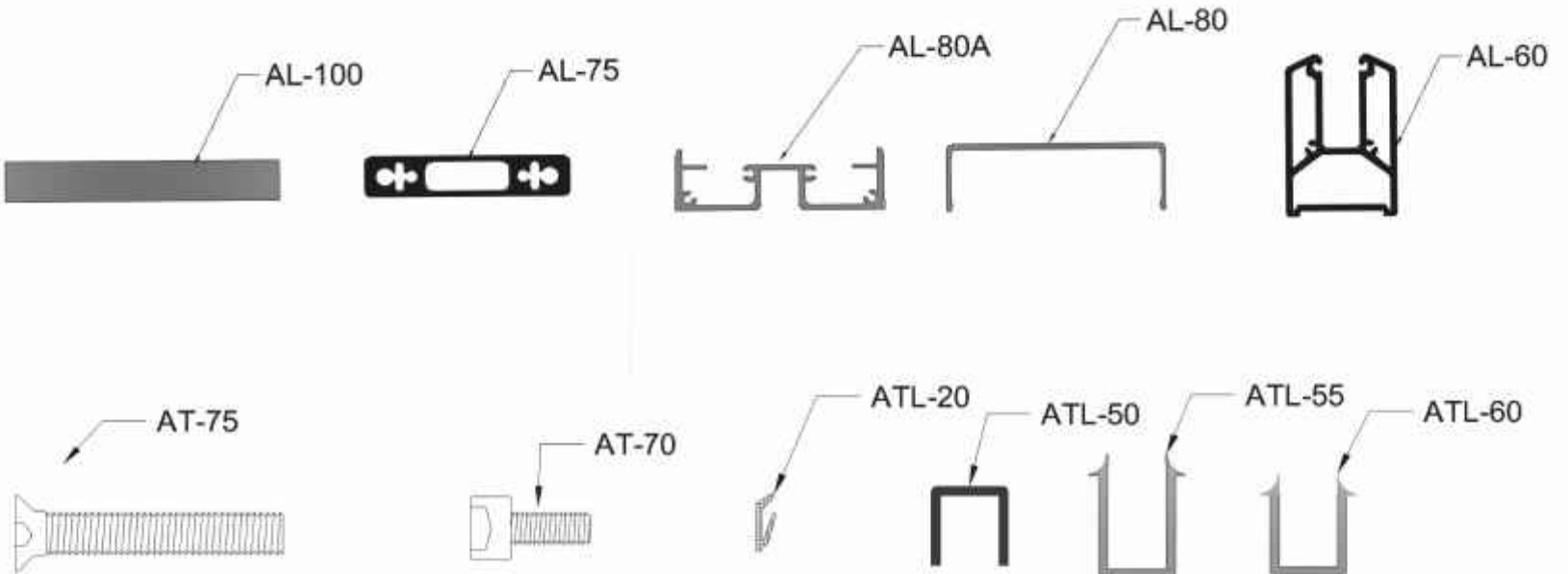
The system brings revolutionary innovations.

All parts and profiles can be disassembled and assembled with the understanding of lego, the connection parts can be hidden, when the assembly is completed, no assembly screws are visible from the outside.

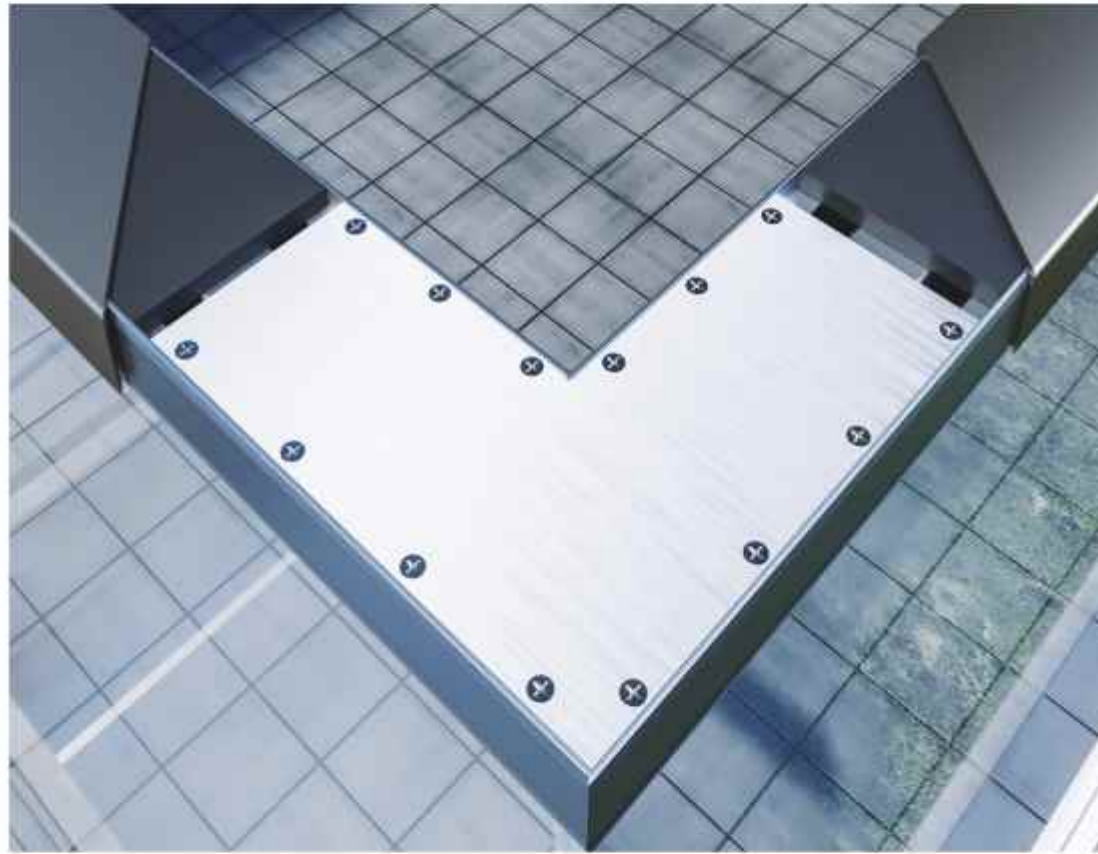
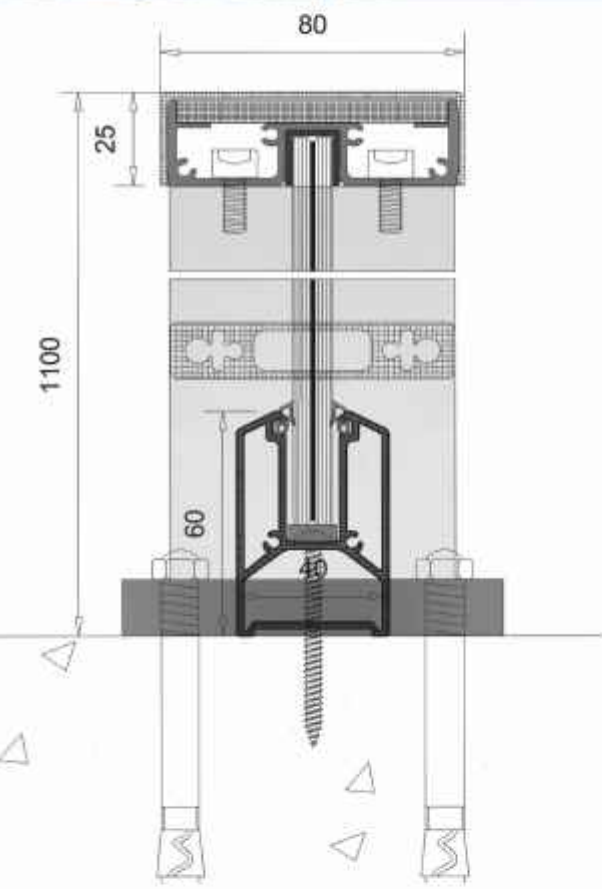
By attaching the steel-reinforced bar to the upper handrail, an application can be made up to 4.5 meters without using any uprights. After 4.5 meters, 15\*75 special tension pillars are used at intervals of 2.5 meters.

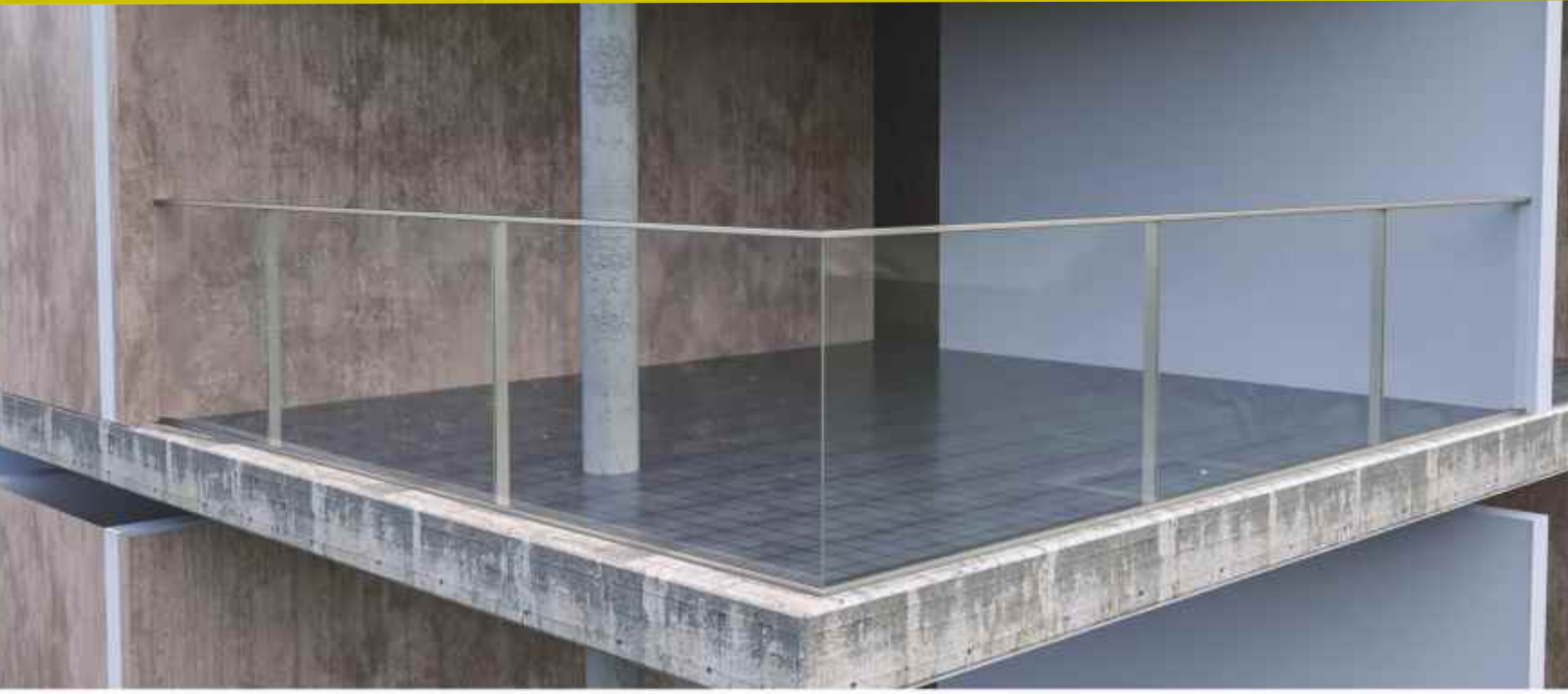
All static calculations have been made, and the system has passed the impact and push tests with the highest grades. It is both economical and aesthetic, and most importantly, a very robust system.

The system has successfully passed from the tests according to the BS-6180 and EN-12600 norms.









### S-95 Çelik Takviyeli Sistem

Sistem devrim niteliğinde yenilikler getirmektedir. Bütün parçalar ve profiller lego anlayışıyla sökülüp takılabilmekte, birleşim parçaları gizlenebilmekte, montaj tamamlandığında dışarıdan bakıldığında hiçbir montaj vidası görülmemektedir.

Çelik takviyeli lama üst küpeşte içine takılarak 4,5 metreye kadar hiç dikme kullanmadan uygulama yapılabilmektedir.

4,5 metreden sonra 2,5 metre ara ile 15\*75 özel çekme dikme kullanılır.

Tüm statik hesapları yapılmış, sistem çarpma ve itme testlerinde en yüksek derecelere geçmiştir. Hem ekonomik hem estetik en önemlisi çok sağlam bir sistemdir.

BS-6180 ve EN-12600 normlarına göre yapılan testlerden başarıyla geçmiştir.

### S-95 Steel Reinforced System

The system brings revolutionary innovations.

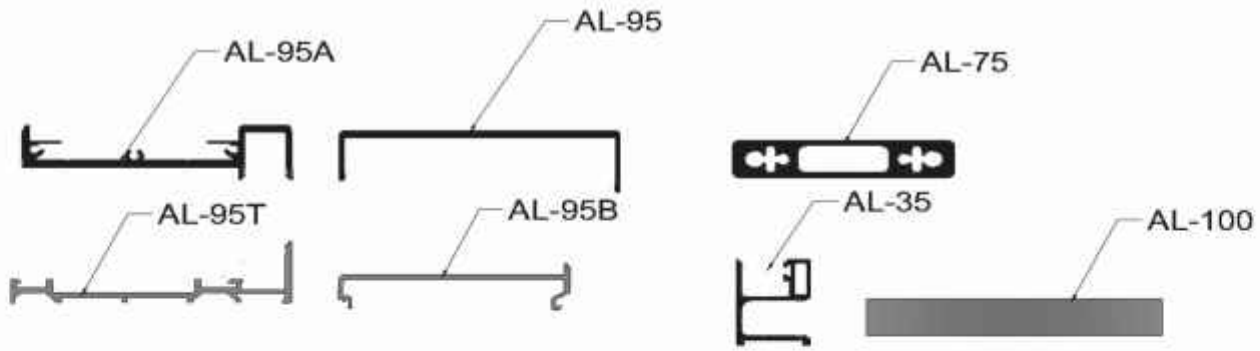
All parts and profiles can be disassembled and assembled with the understanding of lego, the connection parts can be hidden, when the assembly is completed, no assembly screws are visible from the outside.

By attaching the steel-reinforced bar to the upper handrail, an application can be made up to 4.5 meters without using any uprights.

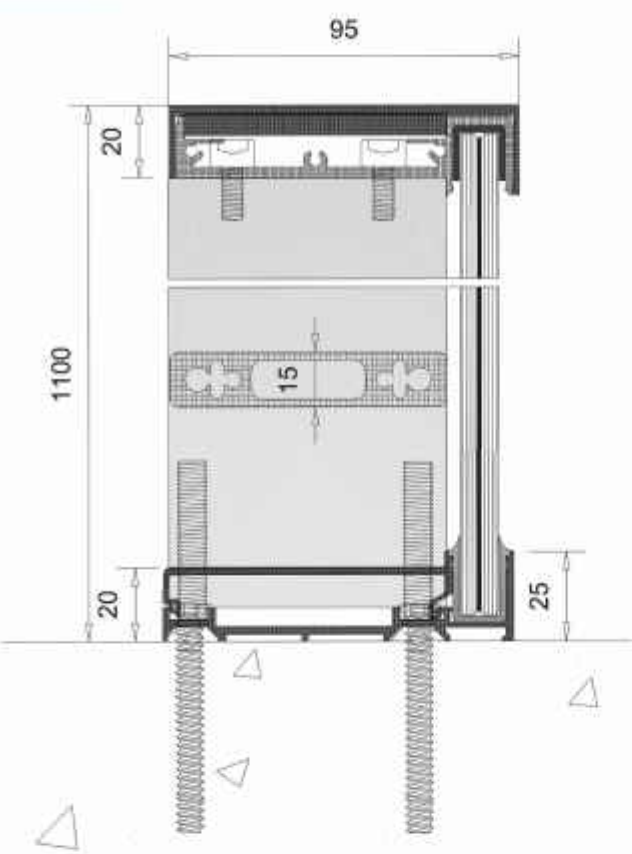
After 4.5 meters, 15\*75 special tension pillars are used at intervals of 2.5 meters.

All static calculations have been made, and the system has passed the impact and push tests with the highest grades. It is both economical and aesthetic, and most importantly, a very robust system.

The system has successfully passed from the tests according to the BS-6180 and EN-12600 norms.











### S-95A Çelik Takviyeli Sistem

Sistem devrim niteliğinde yenilikler getirmektedir. Bütün parçalar ve profiller lego anlayışıyla sökülüp takılabilmekte, birleşim parçaları gizlenebilmekte, montaj tamamlandığında dışarıdan bakıldığında hiçbir montaj vidası görülmemektedir.

Çelik takviyeli lama üst küpeşte içine takılarak 4,5 metreye kadar hiç dikme kullanmadan uygulama yapılabilmektedir. 4,5 metreden sonra 2,5 metre ara ile 15\*75 özel çekme dikme kullanılır.

Tüm statik hesapları yapılmış, sistem çarpma ve itme testlerinde en yüksek derecelere geçmiştir. Hem ekonomik hem estetik en önemlisi çok sağlam bir sistemdir.

BS-6180 ve EN-12600 normlarına göre yapılan testlerden başarıyla geçmiştir.

### S-95A Steel Reinforced System

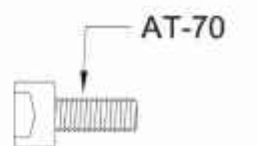
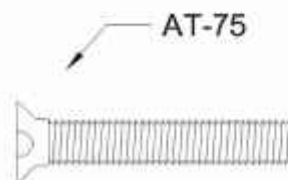
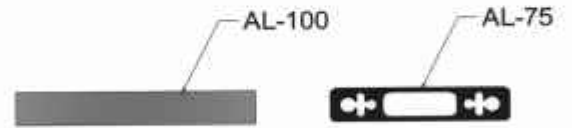
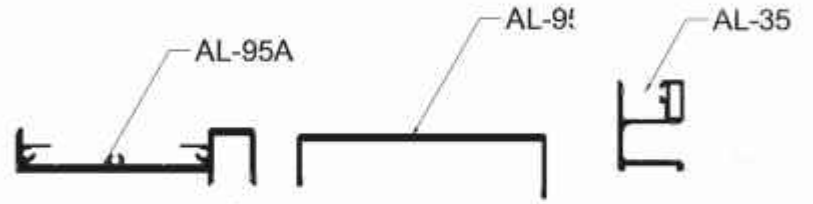
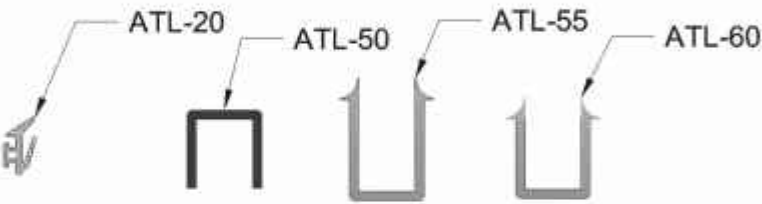
The system brings revolutionary innovations.

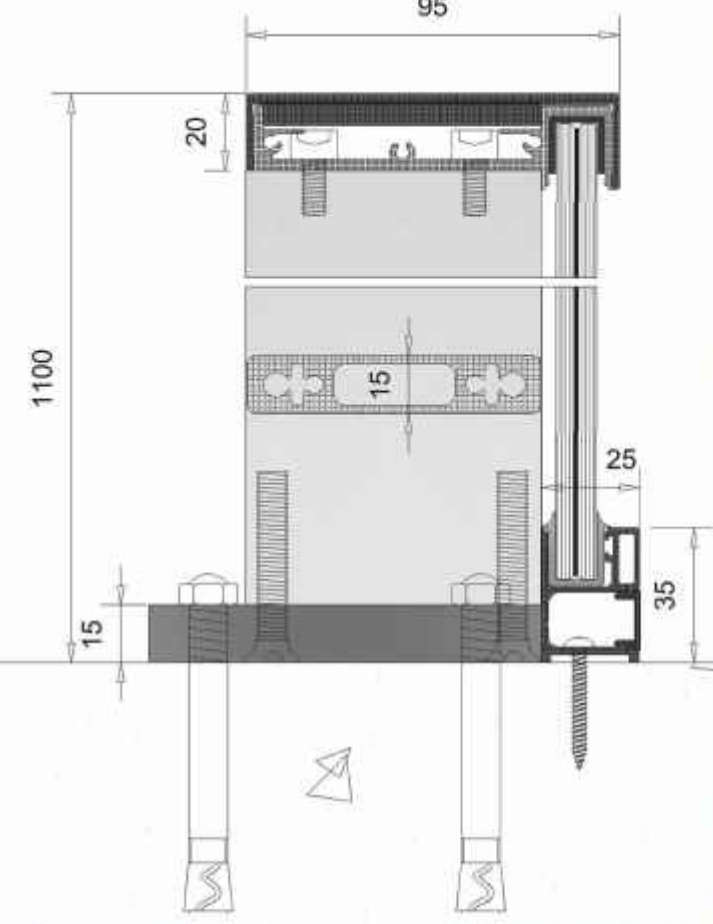
All parts and profiles can be disassembled and assembled with the understanding of lego, the connection parts can be hidden, when the assembly is completed, no assembly screws are visible from the outside.

By attaching the steel-reinforced bar to the upper handrail, an application can be made up to 4.5 meters without using any uprights. After 4.5 meters, 15\*75 special tension pillars are used at intervals of 2.5 meters.

All static calculations have been made, and the system has passed the impact and push tests with the highest grades. It is both economical and aesthetic, and most importantly, a very robust system.

The system has successfully passed from the tests according to the BS-6180 and EN-12600 norms.









### S-60 Barlı Sistem

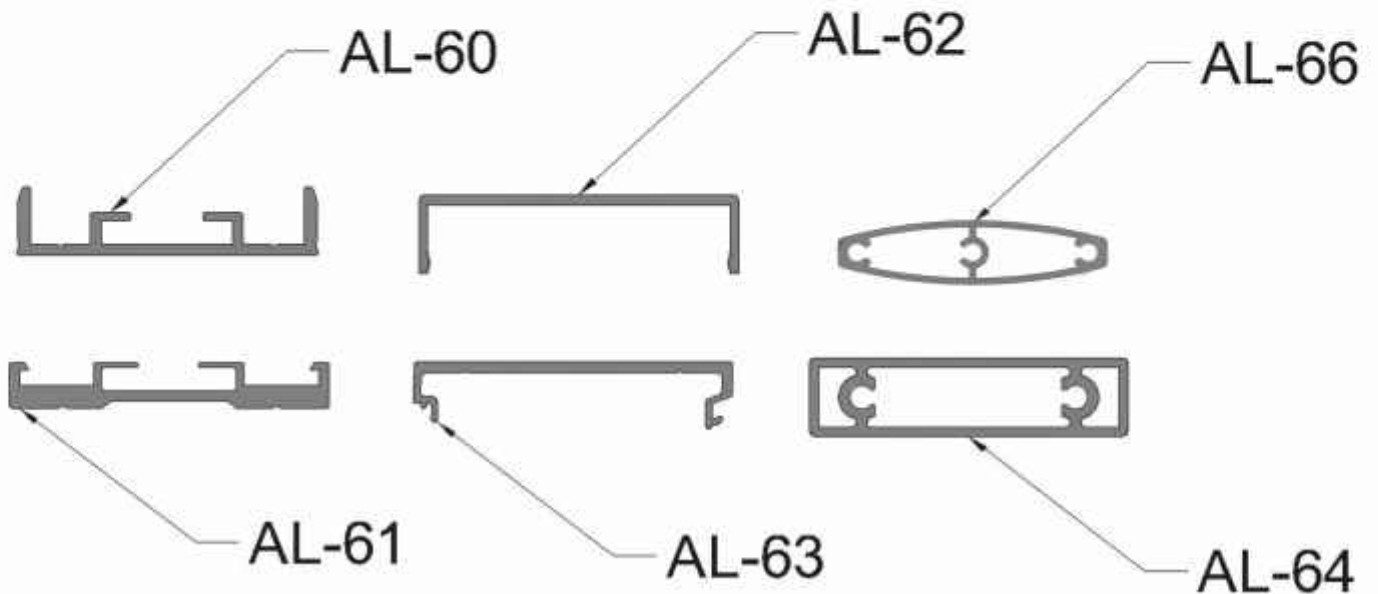
Sıradan bar yerine elips model uygulanmış ve barlarda düz ve açılı olarak her yöne montaj yapabilme kolaylığı ile estetik görünümler elde edilmiştir. Küpeşte ve bazalarda kapaklı sistem uygulanarak montaj vidalarının gizli olması sağlanmıştır. Denizlik üstü ve alından montaj yapılabilmektedir.

**Malzeme** : Alüminyum  
**Kurulum Tipi** : Tam boy Demonte  
**Montaj Tipi** : Üstten ve yandan monte barlı korkuluk  
**Kaplama Seçeneği**: Mat Naturel Eloksal / RAL Toz Boya

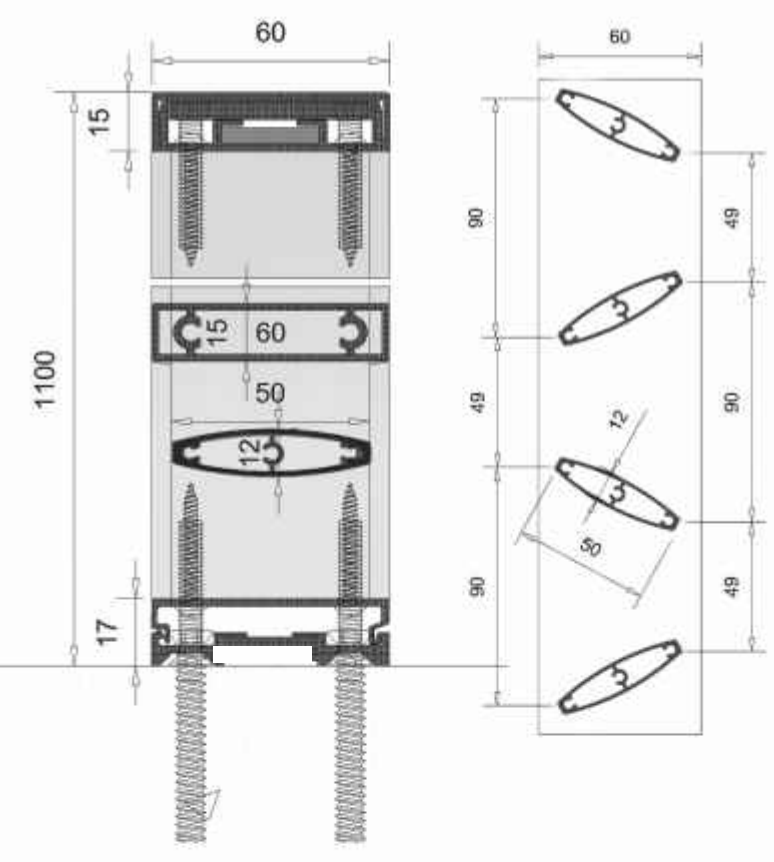
### S-60 Bar System

The bar system has been applied with an ellipse model instead of the ordinary bar, and aesthetic appearances have been obtained with the ease of mounting in all directions, straight and angled. By applying a capped system on the handrails and bases, the mounting screws are hidden.

**Material** : Aluminium  
**Installation Type**: Full length Disassembled  
**Mounting Type** : Top and side mounted railing with bar  
**Coating Option** : Matte Natural Anodized / RAL Powder Coating









### AST-50 Alından Montajlı Alüminyum Camlı Sistem

Alüminyum alt sabitleme takozu, üst sabitleme takozu, cam tutucu parçalar ve slot ayar kanalından oluşmuştur. Camın döşeme altına gelen kısımları emaye boya yapılarak temiz bir görüntü sağlanır. Cam korkuluk sistemlerinde, cam üzerinde delme, temper gibi herhangi bir işlem yapılmasına gerek duyulmadan, camın döşeme alından montajlanmasını sağlamaktadır. Bu sayede balkon döşeme bitişlerinde, üst ve alt bitiş detaylarında büyük kolaylık sağlanmaktadır. İşçilik ve maliyet en aza indirilmiş, estetik ve sağlamlık ön plana çıkarılmıştır.

**Malzeme** : Alüminyum  
**Kurulum Tipi** : Takoz Tam Boy Alüminyum Kapak Profili  
**Montaj Tipi** : Alından monte cam korkuluk  
**Kaplama Seçeneği**: Mat Natural Eloksal / RAL Toz Boya  
**Cam Kalınlığı** : 8 + 8 mm / 10 + 10 mm uyumlu

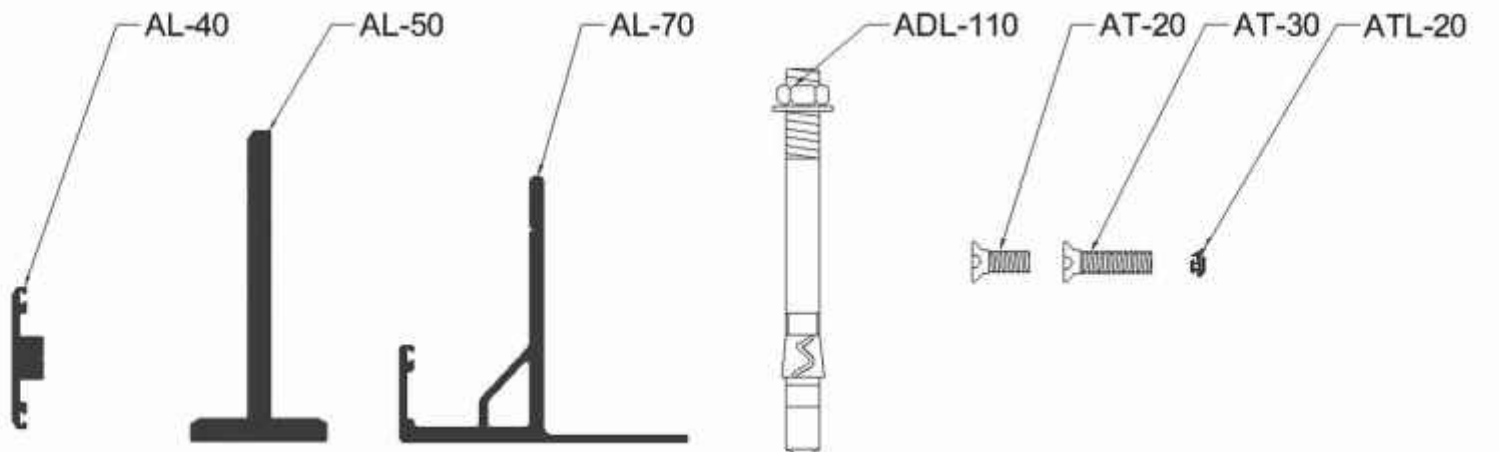
BS-6180 ve EN-12600 normlarına göre yapılan testlerden başarıyla geçmiştir.

### AST-50 Front-Mounted Aluminum Glazed System

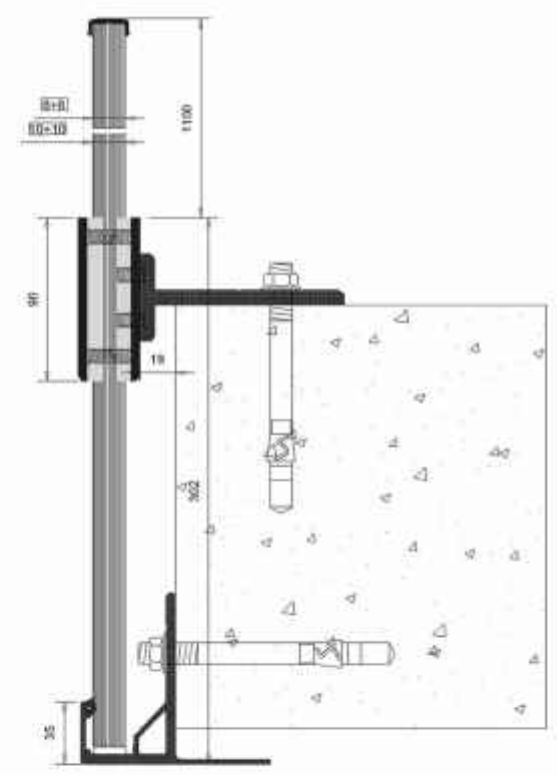
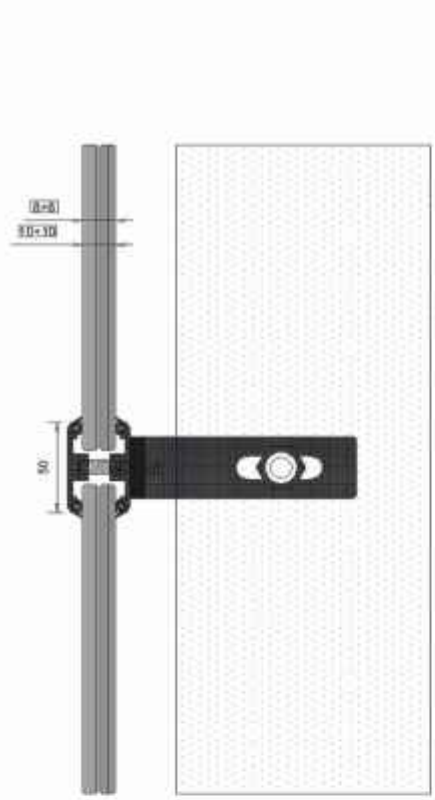
The system consists of aluminum lower fixing wedge, upper fixing wedge, glass holder parts and slot adjustment channel. The parts of the glass that come to the floor area are painted with enamel and a clean appearance is provided. In glass balustrade systems, it allows the glass to be mounted from the floor area without the need for any operation such as drilling or tempering on the glass. In this way, great convenience is provided in balcony slab finishes, upper and lower finishing details. Labor and cost are minimized, aesthetics and durability are emphasized.

**Material** : Aluminium  
**Installation Type**: Wedge Full Length  
**Mounting Type** : Glass balustrade with fore head mounted  
**Coating Option** : Mat Natural Anodized / RAL Powder Coating  
**Glass Thickness**: 8 + 8mm / 10 + 10mm compatible

The system has successfully passed from the tests according to the BS-6180 and EN-12600 norms.











### AST-75 Ekonomik Dikmeli Sistem

Balkon ve parapetler için tasarlanmıştır. 15x85 dikmeler taşıyıcı görevi görmektedir.

Alt kısımda 25x35 cam yuvası bulunmaktadır.

Dikmeler cam derz boşluklarına gelmektedir. Cam tutamakları ile cam sabitlenmektedir.

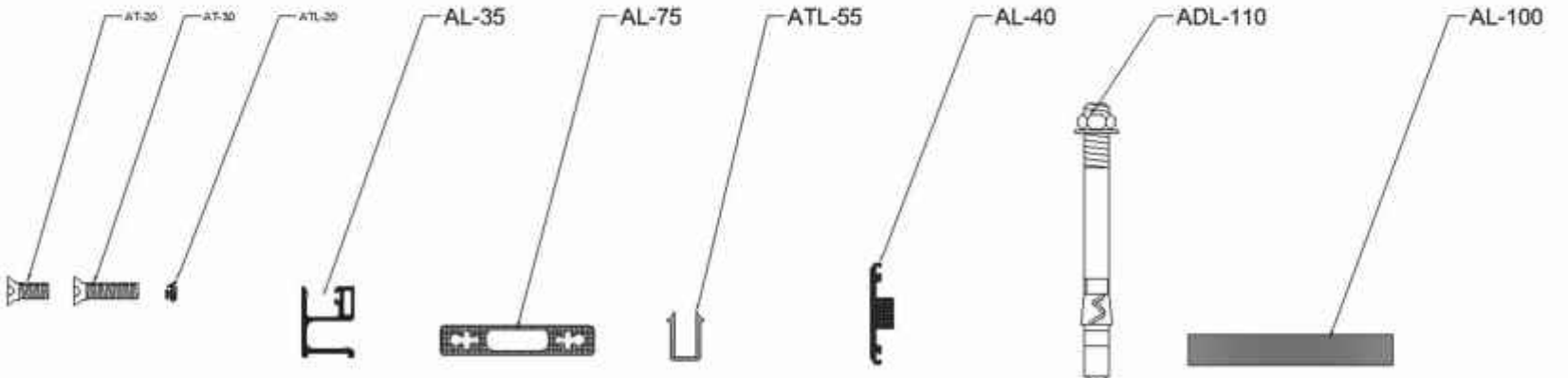
Malzeme	: Alüminyum
Kurulum Tipi	: 15 cm ve 75 cm dikme alt cam yuvası cam tutamakları
Montaj Tipi	: Üstten monte cam korkuluk
Kaplama Seçeneği:	Mat Naturel Eloksal / RAL Toz Boya
Cam Kalınlığı	: 4 + 4 mm / 5 + 5 mm / 6 + 6 mm uyumlu

### AST-75 Economic Upright System

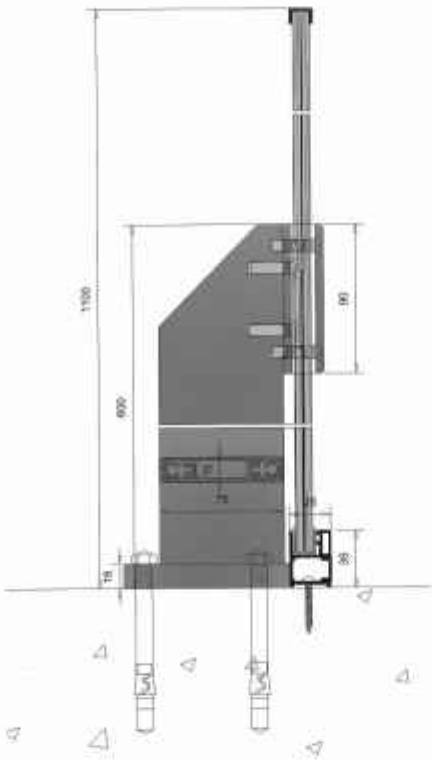
It is designed for balconies and parapets. 15x85 uprights act as carriers.

There is a 25x35 glass slot at the bottom. Props come into glass joint spaces. Glass is fixed with glass handles.

Material	: Aluminium
Installation Type:	15x75 strut bottom glass slot glass handles
Mounting Type	: Top mount glass balustrade
Coating Option	: Mat Natural Anodized / RAL Powder Coating
Glass Thickness:	4 + 4 mm / 5 + 5 mm / 6 + 6 mm compatible











## MT-60 Döşeme Alından ve Merdiven Alından Bağlantılı Cam Korkuluk Sistemi

Sistemde İsteğe göre camlarda delik açılarak veya açılmadan derz bağlantı sistemi ile uygulama yapılabilmektedir. Özellikle balkonlarda ve merdivenlerde yer darlığı sebebi ile sıkıntılı olan yerlerde alından bağlantı sistemimiz MT60 ekstra kolaylıklar getirmektedir.

Kolay montaj ve sağlam yapısıyla güven vermektedir.

Malzeme	: Alüminyum
Kurulum Tipi	: Tam boy Takoz / parçalı sıkıştırma profili
Montaj Tipi	: Alından monte cam korkuluk
Kaplama Seçeneği	: Eloksal / RAL Toz Boya
Cam Kalınlığı	: 6 + 6 mm / 8 + 8 mm / 10 + 10 mm uyumlu

BS-6180 ve EN12600 Normuna göre test sonuçları başarıyla alınmıştır.

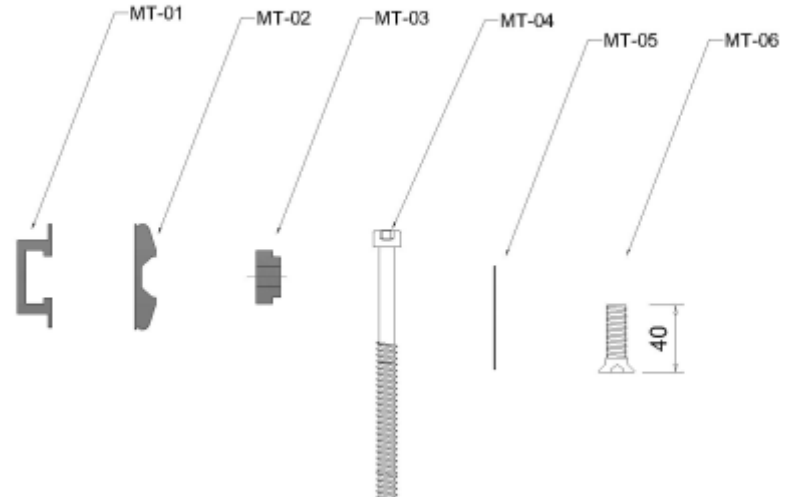
## MT-60 Glass Balustrade System Connected From Floor Toe and Stair Nose

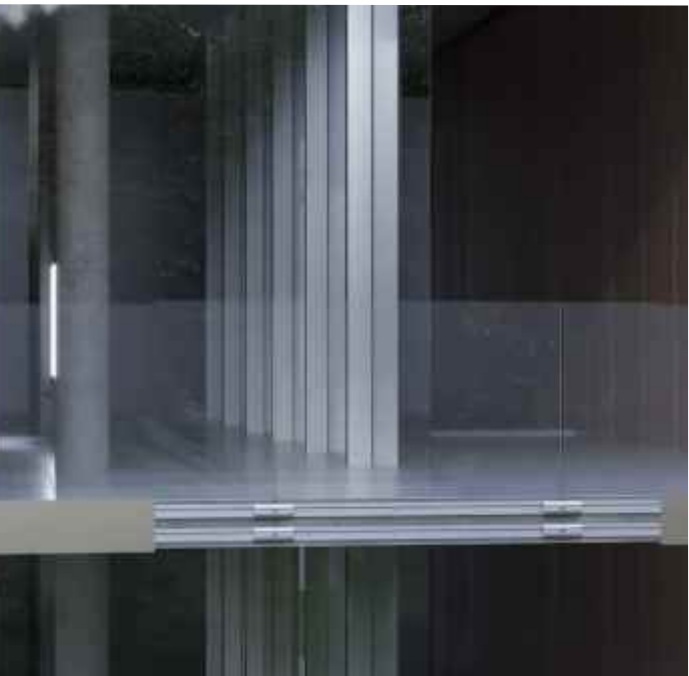
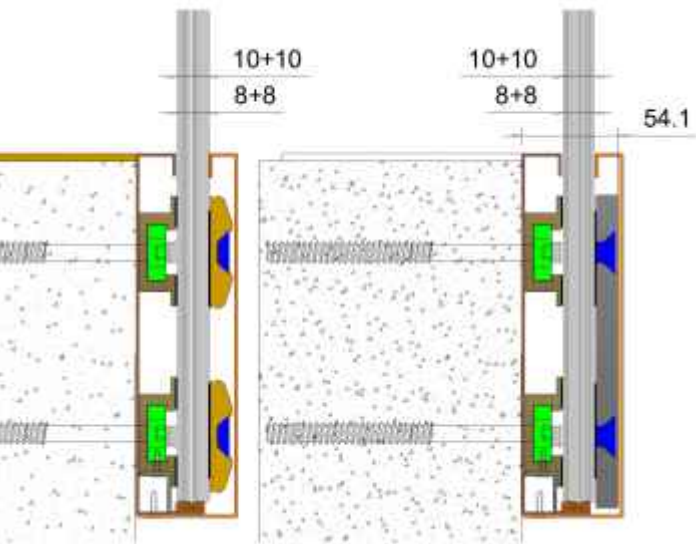
In the system, application can be made with the joint connection system, with or without drilling holes in the glasses, upon request. Our forehead connection system MT60 brings extra conveniences, especially in balconies and stairs, in places that are troublesome due to lack of space.

It gives confidence with its easy assembly and solid structure.

Material	: Aluminium
Installation Type	: Full length Wedge / segmented compression profile
Mounting Type	: Glass balustrade with forehead mounted
Coating Option	: Anodized / RAL Powder Coating
Glass Thickness	: 6+ 6 mm / 8 + 8 mm /10 + 10 mm compatible

Test results have been obtained successfully according to BS-6180 and EN12600 Norm.









### ST-70 Parapet üstü Bazalı Sistem Cam Korkuluk H= max 700 mm

Çerçevesiz cam korkuluklar için alüminyum bazalı sistem

Alüminyum baza takozları ile camın sabitlenmesidir.

Alüminyum baza takozlarında plastik kama, ara parça ve üstten sıkıştırma yapan m6 setskur vida gibi sabitleme malzemeleri bulunmaktadır.

Ayrıca cam derz boşluğuna takoz üst kanalı vasıtasıyla takılan ara sabitleme parçası ile sistemin esnemesi minimuma indirgenmiştir.

Camlar alüminyum Baza takozlarıyla sabitlendikten sonra 6 metre uzunluğunda alüminyum profil kaplama kapakları ile sistem kapatılır.

Kapaklar eloksal veya ral toz boya ile kaplanabilir.

Malzeme	: Alüminyum
Kurulum Tipi	: 15 cm-30 cm ve tam boy takoz / Tam boy alüminyum kapak profili
Montaj Tipi	: Üstten monte cam korkuluk
Kaplama Seçeneği	: Eloksal / RAL toz boya
Cam Kalınlığı	: 4 + 4 mm / 5 + 5 mm / 6 + 6 mm / 8 + 8 mm

### ST-70 Base System on Parapet Glass Railing H= max 700 mm

Aluminum base system for frameless glass balustrades

It is the fixing of the glass with aluminum plinth wedges.

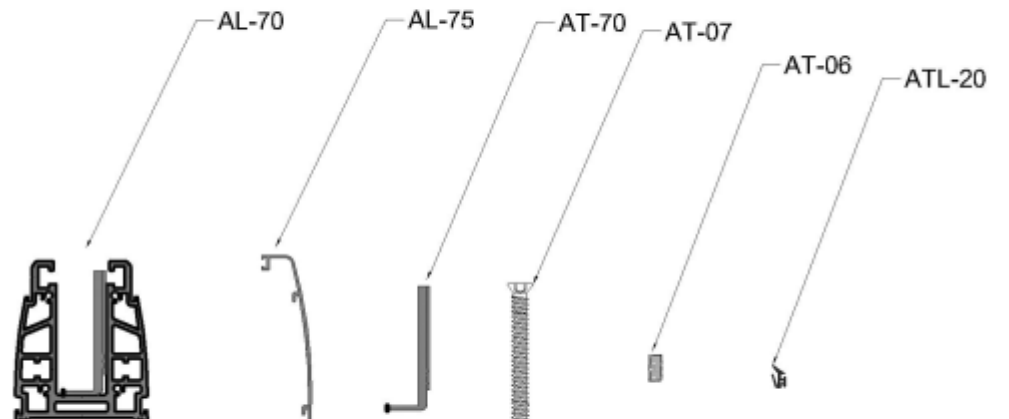
Aluminum plinth wedges contain fixing materials such as plastic wedges, spacers and m6 grub screws that tighten from the top.

In addition, the flexing of the system is minimized with the intermediate fixation piece attached to the glass joint gap via the wedge upper channel.

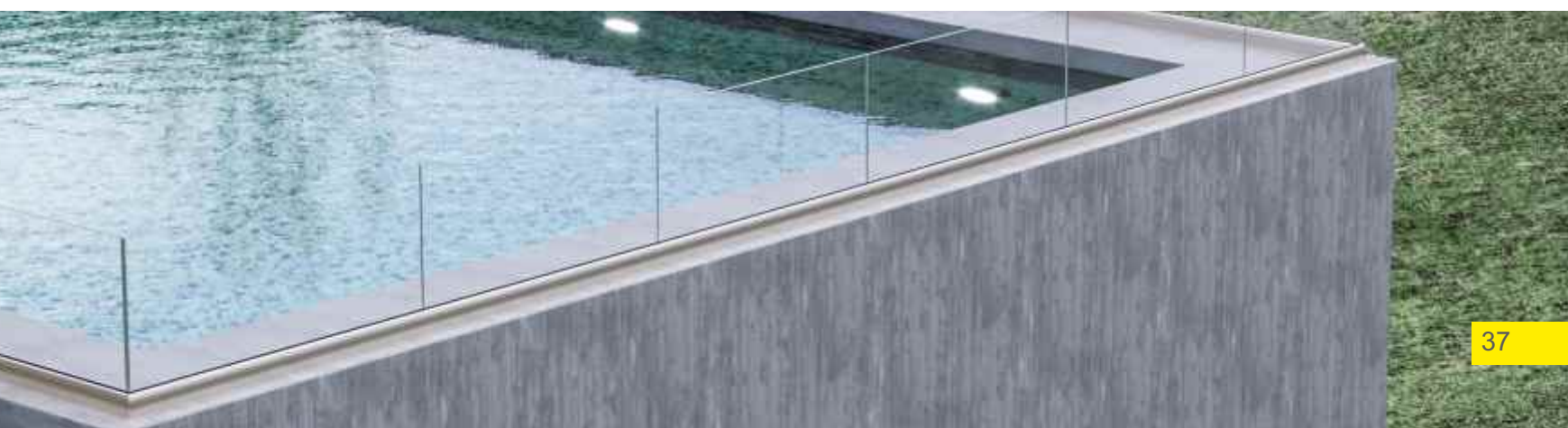
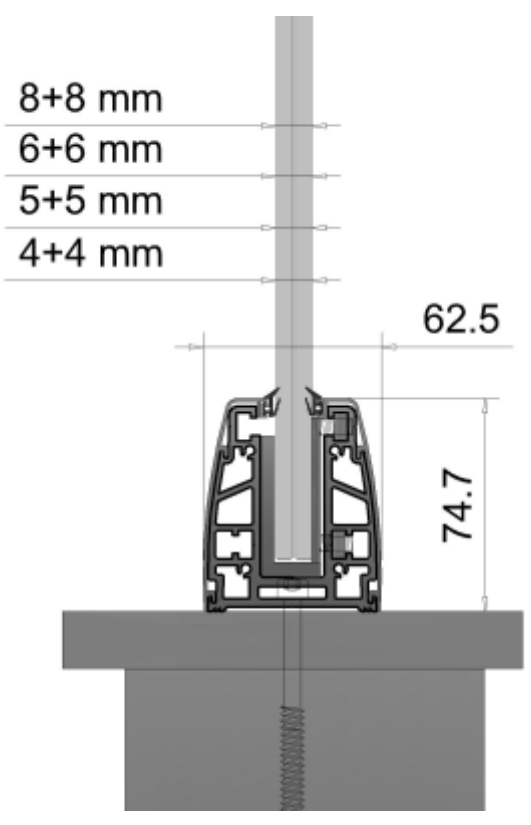
After the windows are fixed with aluminum plinth wedges, the system is closed with 6 meters long aluminum profile coating covers.

Covers can be coated with anodized or ral powder paint.

Material	: Aluminium
Installation Type	: 15 cm-30 cm Full length wedge / Full length aluminum cover profile
Mounting Type	: Top mounted glass balustrade
Coating Option	: Anodized / RAL Powder Coating
Glass Thickness	: 4+ 4 mm / 5 + 5 mm / 6 + 6 mm/ 8 + 8 mm











### YS-80 Çelik Takviyeli Isı Yalıtımlı Sistem

Sistem devrim niteliğinde yenilikler getirmektedir.

Bütün parçalar ve profiller lego anlayışıyla sökülüp takılabilmekte birleşim parçaları gizlenebilmekte montaj tamamlandığında dışarıdan bakıldığında hiçbir montaj vidası görünmemektedir.

Isı Yalıtımlı cam kullanılması sayesinde ısı yalıtımlı cam balkon uygulamalarında alt korkuluk olarak kullanılır.

Üstüne cam balkon uygulaması yapılır. Sıcak soğuk ve ses geçirimini en aza indirir.

Çelik takviyeli lama üst küpeşte içine takılarak 4,5 metreye kadar hiç dikme kullanmadan uygulama yapılabilir.

4,5 metreden sonra 2,5 metre ara ile özel çekme çelik takviyeli dikme kullanılır.

Tüm statik hesapları yapılmış çarpma ve itme testlerinde en yüksek derecelere geçmiştir.

Hem ekonomik hem estetik hemde en önemlisi çok sağlam bir sistemdir.

**BS-6180 ve EN12600 Normuna göre test sonuçları başarıyla alınmıştır.**

### YS-80 Steel Reinforced Heat Insulated System

The system brings revolutionary innovations.

All parts and profiles can be disassembled and assembled with the understanding of Lego, and the connection parts can be hidden.

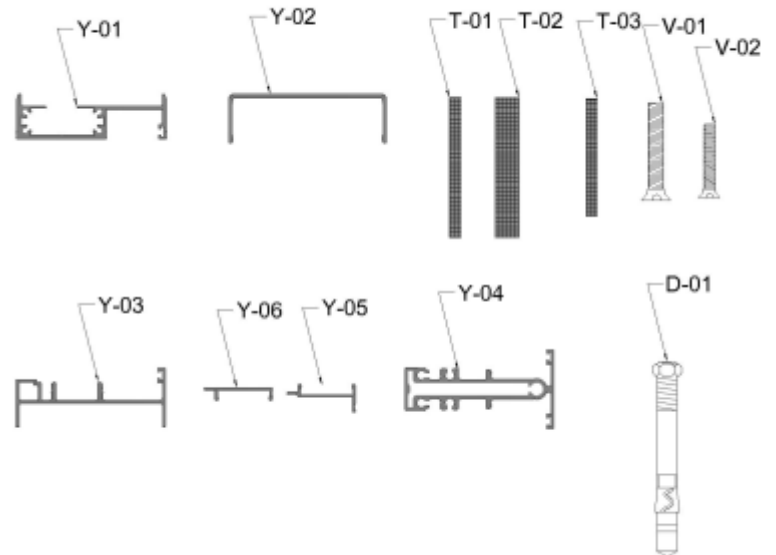
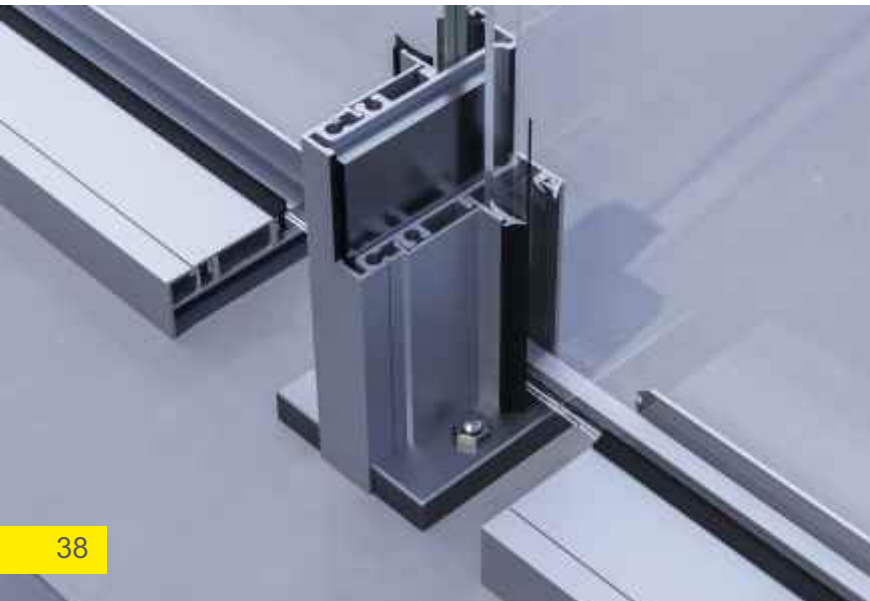
When the assembly is completed, no mounting screws are visible when viewed from the outside.

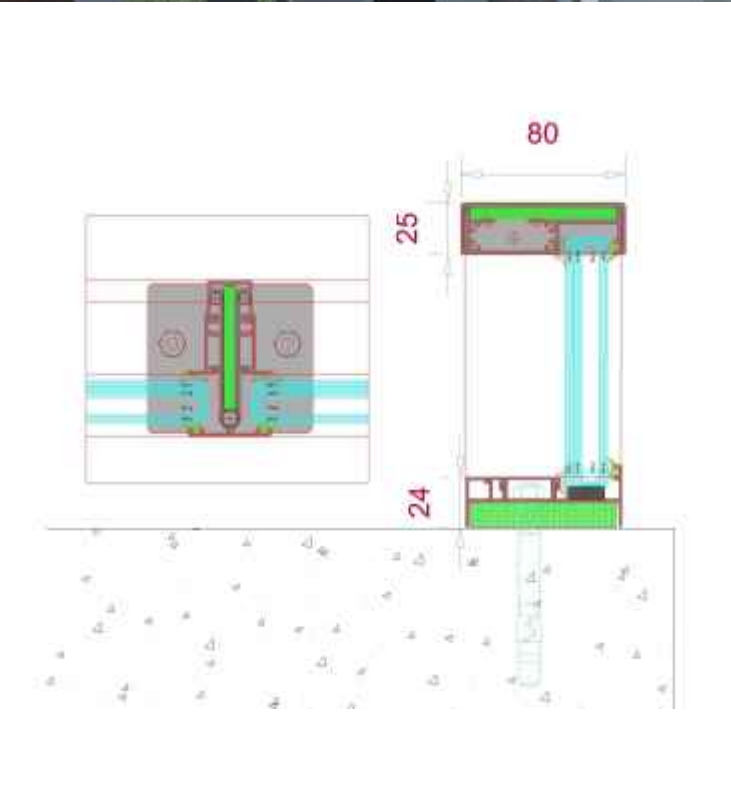
Thanks to the use of thermally insulated glass, thermally insulated glass is used as a lower railing in balcony applications.

Glass balcony application is made on it. It minimizes heat, cold and sound transmission.

By attaching the steel-reinforced bar to the upper handrail, an application can be made up to 4.5 meters without using any uprights.

**Test results have been obtained successfully according to BS-6180 and EN12600 Norm.**









### WindbreakK Rüzgâr Kırıcı Sistemleri

Cafe, restoran yâda ev gibi mekânların bahçelerinde, teraslarında, verandalarında ya da balkonlarında rüzgârın olumsuz etkilerinden korunmanızı sağlayarak konforlu bir mekân yaratılmasına yardımcı olur.

### WindbreakK Wind Stopper Systems

Help you to create a comfortable space by protecting you from the negative effects of the wind in the gardens, terraces, verandas or balconies of places such as cafes, restaurants or houses.





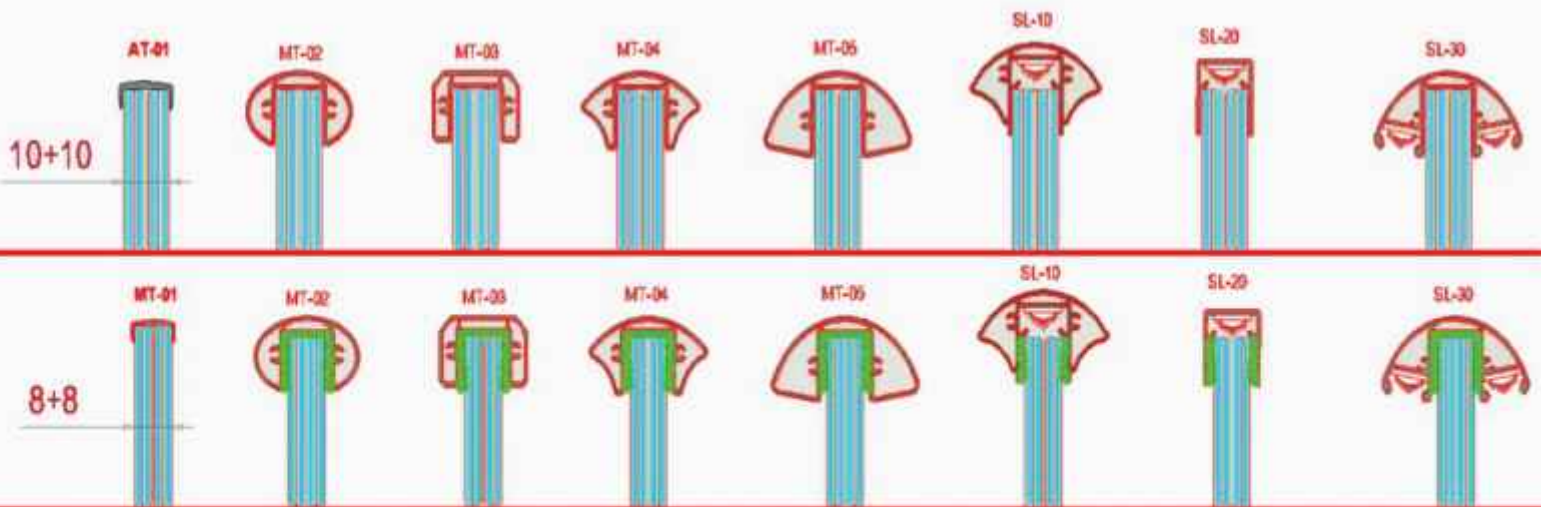
**ALUSTEEL®**

*Windbreak*

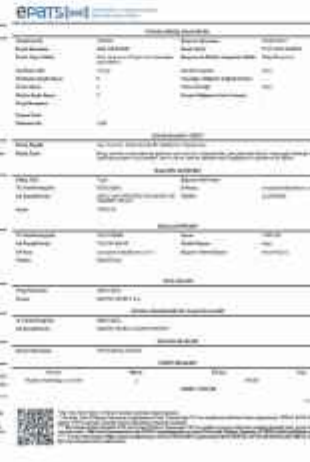












***ALUSTEEL***<sup>®</sup>





**ALUSTEEL®**  
KORKULUK SİSTEMLERİ/RAILING SYSTEMS

**MERKEZ OFİS/HEAD OFFICE**  
Uğur Mumcu Mah. 2137 Sokak No: 9  
34265 Sultangazi/İSTANBUL/TÜRKİYE  
Tel: +90 444 51 50 - 90 212 476 00 00  
[alusteel@alusteel.com.tr](mailto:alusteel@alusteel.com.tr)  
[www.alusteel.com.tr](http://www.alusteel.com.tr)

**FABRİKA/FACORY**  
Yayla Mah. Konak Cad. No: 4/1-2-3  
Sultangazi/İSTANBUL/TÜRKİYE  
Tel: +90 212 668 67 67  
Alusteel bir ADALICAM iştirakidir.

